

# Pressure Tap



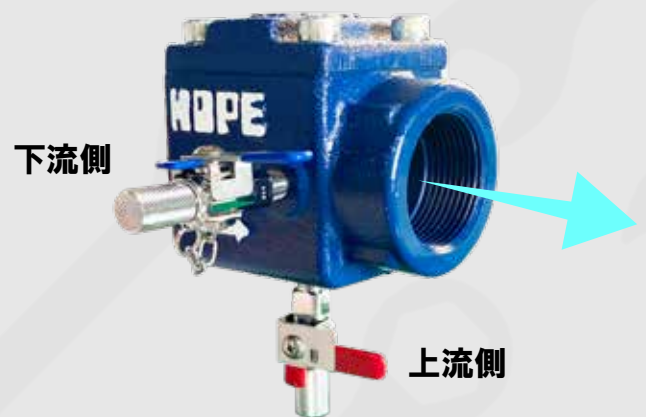
「二重ロック」「安全」「簡単」

安全性・使いやすさを追求した圧力検出タップ

＜使用イメージ＞



＜M0型オリフィス流量計＞



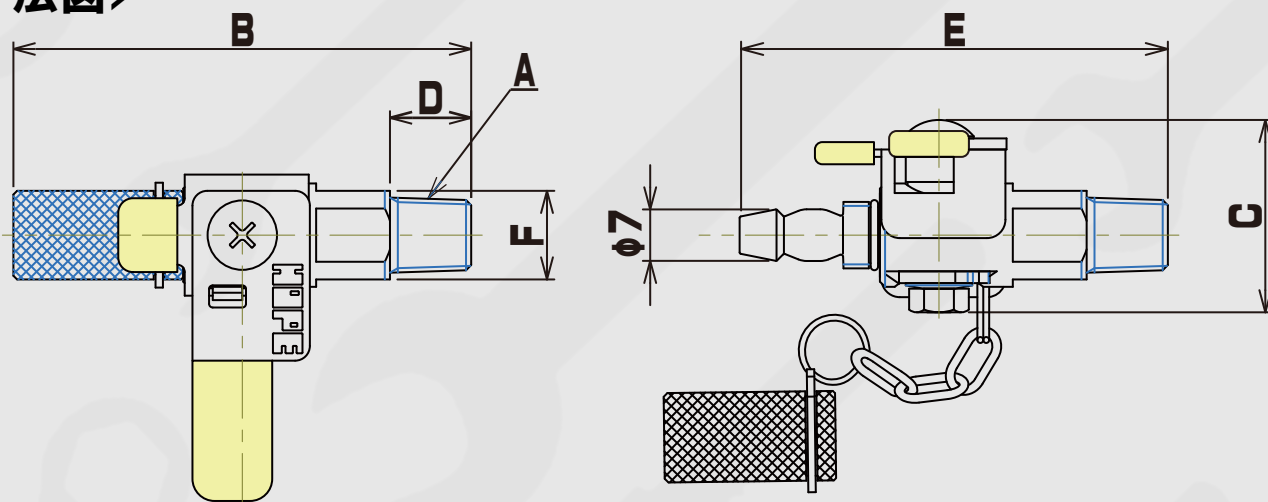
**HOPE**



株式会社 横井機械工作所

■ 本社 / 工場 〒463-0002 名古屋市守山区中志段味大洞口2720-1  
TEL. 052-736-0773 FAX. 052-736-0258  
<http://www.yokoikikai.co.jp>

## <寸法図>



型式	A	B	C	D	E	F (スナナ掛け)	質量
P-6M-□	R 1/8	62	26	11	58	12	70g
P-8M-□	R 1/4	64	26	11	60	12	77g

## <仕様>

- 使用圧力：20kPa以下
- 使用温度：60℃以下
- 接続口径：R1/8 or R1/4

## <ハンドル色 指定例>

P-6M-Y・・・黄色

P-6M-R・・・赤色

P-6M-B・・・青色

※色のご指定がない場合、ハンドル色は黄色となります。

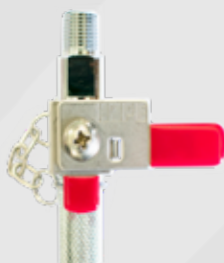
## <カラーラインナップ>

バーナ本体、配管 等

MO型流量計 等



P-8M-Y  
(汎用)



P-6M-R  
(MO上流用)



P-6M-B  
(MO下流用)



マノスターゲージ用ホース

※ハンドルカラーで用途を使い分け、マノスターゲージ用ホースとの接続ミス等を防ぎます。

**HOPE**



YOKOIKIKAI KOSAKUSHO CO.,LTD.

2720-1 Ohoraguchi, Nakashidami, Moriyamaku,  
Nagoya-shi, Aichi 463-0002 Japan