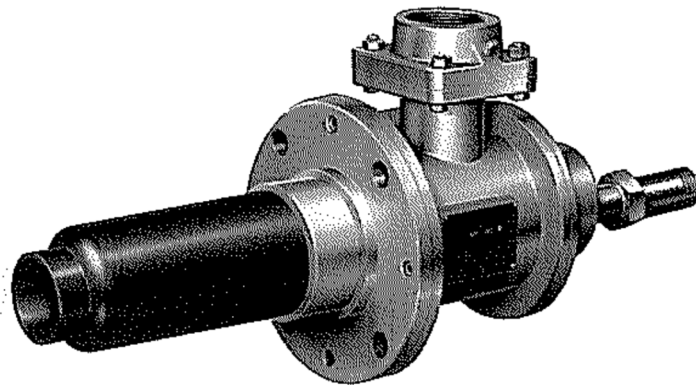


# HOPE

HG0G046

ホープ C J 型  
セラミックジェットガスバーナ  
取扱説明書



(株) 横井機械工作所

〒463-0002 名古屋市守山区中志段味大洞口2720-1

TEL 052-736-0773

FAX 052-736-0258

# 目次

(ページ)

1)	製品と付属品の確認・概要・仕様	・・・1
2)	安全上のご注意	・・・2
3)	必ずお読み下さい	・・・3
4)	バーナ取り付け	・・・4
5)	配管	・・・5
6)	フローシート	・・・5
7)	操作方法（運転準備・点火・調整・消火）	・・・6
8)	点検	・・・7
9)	警告プレートについて	・・・7
10)	トラブルと思ったら	・・・8
11)	構造図	・・・9,10

## 1) 製品と付属品の確認・概要・仕様

この度はホープC J形セラミックジェットガスバーナをお買い上げ頂き、誠にありがとうございます。十分な性能を満足して頂く為、又、安全及び保守・点検等の為この取扱説明書をよくお読み下さいます様、お願い申し上げます。

この取扱説明書は、施工業者様はもとより、エンドユーザー様まで確実にお届け下さい。

### ■ 購入時の点検確認

ご注文通りの製品かどうかバーナの銘板と下記仕様表でご確認下さい。又、輸送中の破損、等の有無を点検して下さい。

### ■ 概要

C J型セラミックジェットガスバーナは軽量、コンパクトなセラミック燃焼筒を用いるダイレクト点火式ノズルミックスタイプのガスバーナです。バーナタイルを使用しない為、炉体への取付け及び、メンテナンス等が簡単になります。火炎は130m/secの高速燃焼ガスで炉内攪拌し、炉内温度分布を均一にできます。又、300°Cのホットエアーにも使用でき、各種熱処理炉、加熱炉等のガスバーナとして幅広くご使用いただけます。

### ■ 仕様

型式	燃焼容量 kW (kcal/h)	接続口径 (Rc)		質量 (Kg)
		空気	ガス	
CJ-1	58 (50,000)	1 1/2	1/2	16
CJ-2	140 (120,000)	2	3/4	16
CJ-3	233 (200,000)	2 1/2	1	26
CJ-4	372 (320,000)	3	1 1/2	29

※基準圧：ガス 3~10kPa 空気 6kPa

## 2) 安全上のご注意

取付工事、試運転調整、保守・点検の前に必ずこの取扱説明書とその他の付属書類をすべて熟読し、機器の知識、安全の情報、そして注意事項のすべてについて習熟してからご使用下さい。この取扱説明書では、安全注意事項のランクを「高度の危険」「危険」「注意」として区分してあります。



取り扱いを誤った場合に、極度に危険な状態が起こり得て、死亡又は重傷を受ける可能性が想定される場合。



取り扱いを誤った場合に、危険な状態が起こり得て、死亡又は重傷を受ける可能性が想定される場合。



取り扱いを誤った場合に、危険な状態が起こり得て、中程度の障害や軽傷を受ける可能性が想定される場合及び物的損害のみの発生が想定される場合。

尚、“注意”に記載した事項でも状況によっては重大な結果に結びつく可能性があります。いずれも重要な内容を記載しておりますので、必ず守って下さい。

絵表示の意味		例
 強制	行為を強制・指示する内容があることを告げるものです。近くに具体的な強制・指示内容が描かれています。	 必ず行う
 禁止	禁止の行為であることを告げるものです。近くに具体的な禁止内容が描かれています。	 接触禁止
 注意	注意を促す内容があることを告げるものです。近くに具体的な注意内容が描かれています。	 高温注意

3) 必ずお読み下さい

 高度の危険



着火動作の前には必ずプレパージして下さい。  
特に着火動作を連続で繰り返すと、炉内に溜まったガスで爆発事故を起こす可能性があります。  
火炎検出等の安全装置を設置して下さい。

 危険



感電注意

点火プラグのスパーク確認等の為、プラグの脱着をする場合は、必ず点火トランスの電源を切ってから行って下さい。



禁止

点火時及び燃焼時に、サイトホールは絶対に外さないで下さい。  
※炉内の熱ガスが吹き出す事があります。

 注意



接触禁止

燃焼筒ベース、エアーボディ等、炉体取り付け部は燃焼中、特に高温になります、触らないよう注意して下さい。

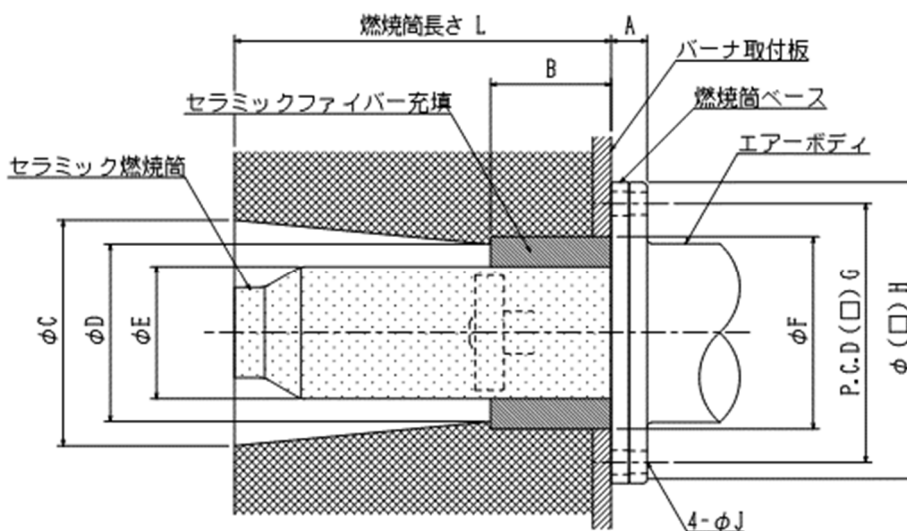
パッキンについて

1. 附属のパッキンは、本バーナのシール以外には使用しないで下さい。
2. 交換した後の古いパッキンは速やかに袋に入れ、廃棄する場合は「廃棄物の処理及び清掃に関する法律」に従うこと。尚、焼却処分は行わない事。

#### 4) バーナ取り付け

1. セラミック燃焼筒は衝撃を与えないよう十分注意して下さい。破損の原因になります。
2. バーナに上下・左右方向に無理な力のかからない構造にして下さい。
3. セラミック燃焼筒はバーナ設置図の様に断熱材等で直接に覆わないで下さい。
4. 燃焼筒ベースの金属部はセラミックファイバー等、柔軟性のある耐火物で覆って下さい。  
(バーナ設置図参照)

#### ■ バーナ配置図



#### ■ 寸法表

型式	A	B	φC	φD	φE	φF	PCD(□)G	φ(□)H	φJ	L
CJ-1	24	80	>D	=F もしくは >(E+30)	88	138	PCD172	φ200	15	250
CJ-2	24	80			88	138	PCD172	φ200	15	250
CJ-3	24	80			110	160	PCD206	φ240	15	300
CJ-4	12	100			139	189	□190	□220	15	285

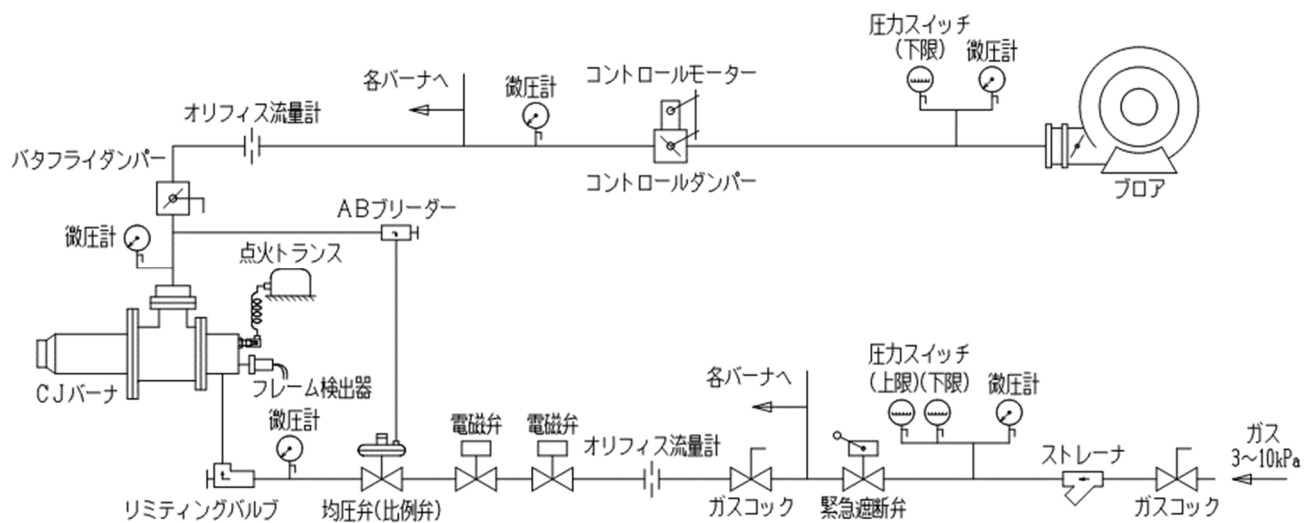
※ 炉壁長さが燃焼筒長さ L より長くなる場合は、φC より大きくなるようにテープを設けて下さい。

## 5) 配管

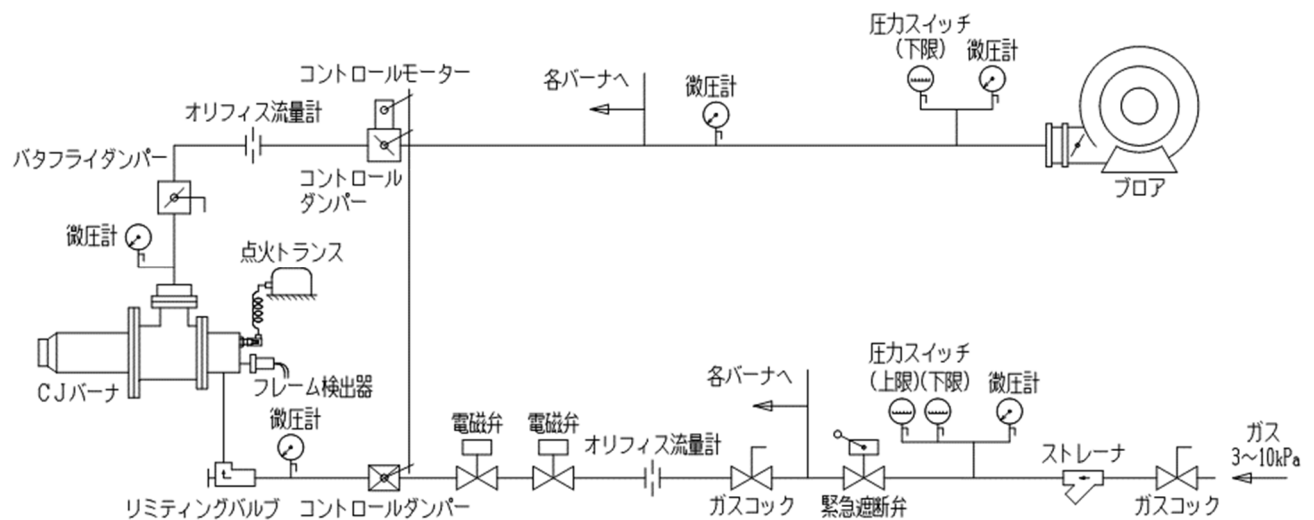
1. シールテープ・シール剤・切粉等が配管内に残らないように必ず清掃して下さい。電磁弁・ガバナ・バルブ類等の作動不良の原因になります。
2. 配管を接続する時はバーナに無理な力がかからないよう適当な位置に、配管サポートを設けて下さい。
3. バーナ入口のエア圧力が検出できるようバーナ入口へのエア配管は配管径の3倍以上の直管、又、オリフィス流量計の前後には、必ず配管径の6倍程度の直管部を設けて下さい。

## 6) フローシート

### (1) 均圧弁方式



### (2) 連動方式



## 7) 操作方法（運転準備・点火・調整・消火）

### ■ 運転準備

1. すべてのガスコックが閉じている事を確認する。
2. エアー、又は窒素等でガス配管内の漏れチェックを行う。
3. エアー、ガス、各ラインの機器類が正常に動作する事を確認する。
4. ガスが所定の圧力で供給され配管内が置換されている事を確認する。
5. ブロアーを起動し、回転方向、及び出口圧力が所定の圧力である事を確認する。
6. コントロールダンパー、手元ダンパーで最大燃焼時 6 kPa、最小燃焼時 0.1～0.5kPa 程度に設定する。
7. コントロールダンパーを全開にして炉内のエアージョージをする。  
(ジョージは炉内容積のおよそ 5 倍を目安として下さい。)
8. コントロールダンパーを最小燃焼時の位置に設定する。

### ■ 点火

9. バーナ手前のコックおよび電磁弁、リミティングバルブが全閉である事を確認する。
10. バーナ手前のコックおよび電磁弁を全開にし、最小燃焼ポイントで点火ボタンを押してリミティングバルブを徐々に開いて行き、メインバーナが確実に着火した事を確認する。(目視、又は火炎検出器で必ず確認する。)

### ■ 調整

11. バーナ入口のエアークラスを測定し、空気流量特性表（バーナ P-Q 特性表等）より空気流量を求める。
12. 空気流量に見合ったガス流量を算出し、MO 型（オリフィス流量計）又は、他の流量計にて所定の空気比になるまでリミティングバルブでガス流量を調整する。
13. 均圧弁制御の場合は燃焼状態を確認しながらコントロールダンパーを最大燃焼時の位置までゆっくりと開け、ガス、及びエアークラスの各流量を確認する。
14. 火炎検知器によるフレイム電圧値、又はフレイム電流値の確認も行う。
15. 空気比の設定が終わったら再度コントロールダンパーを最小燃焼時の位置に戻す。
16. 必要なターンダウンがとれるように、コントロールモーターとコントロールダンパーをジョイントする。

### ■ 消火

17. バーナ手前のコック、及び電磁弁を全閉にして消火した事を確認します。

※ノズル保護の為、燃焼ブロアーは炉内温度が 500℃ 以下になってから停止して下さい。



## 8) 点検（バーナノズル及びセラミック燃焼筒の点検）

1. 遮断弁、電磁弁は勿論の事、燃焼ブローアも OFF になっている事を確認します。
2. ガス配管のユニオン等をゆるめます。
3. エアーボディ⑥[⑤]とガスボディ⑦[⑥]を止めている六角ボルト⑰[⑱]をゆるめます。
4. ガスボディをしっかり持ち、ゆっくりとバーナノズル⑧[⑦]、ガスパイプ⑨[⑧]、点火プラグ⑩[⑨]を同時に引き出します。
5. エアー配管のユニオン、又はフランジを外します。
6. 炉体とバーナを止めている六角ナット類をゆるめます。
7. エアーボディと燃焼筒①を炉体から取り外します。（セラミック燃焼筒は割れやすい為ゆっくりと慎重に行ってください。破損の原因になります。）
8. 燃焼筒ベース②とエアーボディを固定してある六角穴付きボルト⑱[ナット⑲]を外し、燃焼筒を取り外します。（ゆっくりと慎重に行ってください。燃焼筒や燃焼筒受けパッキン④[③]、燃焼筒押えパッキン⑤[④]の破損の原因になります。）パッキン類に破れがある場合は交換して下さい。エアー漏れの原因になります。
9. 点火プラグの碍子等に亀裂等異常がある場合、速やかに交換して下さい。不着火の原因になります。
10. バーナノズルを新品と交換する場合は、点火プラグとの位置設定を確認後、バーナノズルに取り付けてある六角穴付き止ネジ⑲[⑱]をゆるめて交換作業を行ってください。
11. 燃焼筒は内面、外面の状態を点検します。尚、燃焼筒が破損している場合は、燃焼に不都合を与える恐れがある為、弊社までご相談下さい。
12. 以下、逆の手順で組み付けます。

※バーナ、及び付属品の点検は、使用状況に応じて適時、点検・清掃を行ってください。

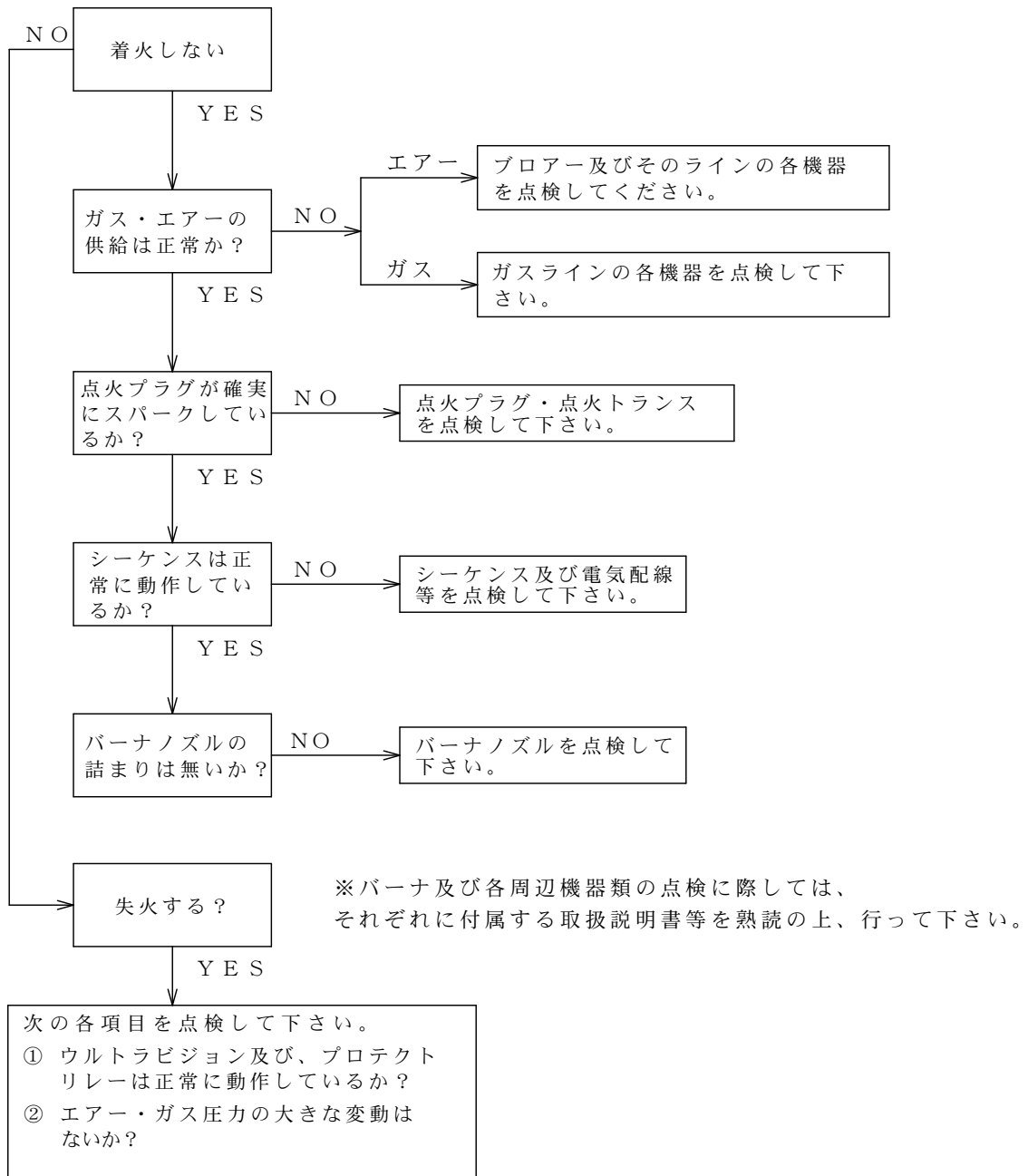
※数字は構造図の部品番号。[ ]内数字は、CJ-4 の部品番号。

## 9) 警告プレートについて

設置工事終了後、下図のような付属の警告プレートをバーナ本体から外れていないかどうか確認して下さい。尚、紛失した場合は速やかに弊社営業部までご連絡下さい。



10) トラブルと思ったら

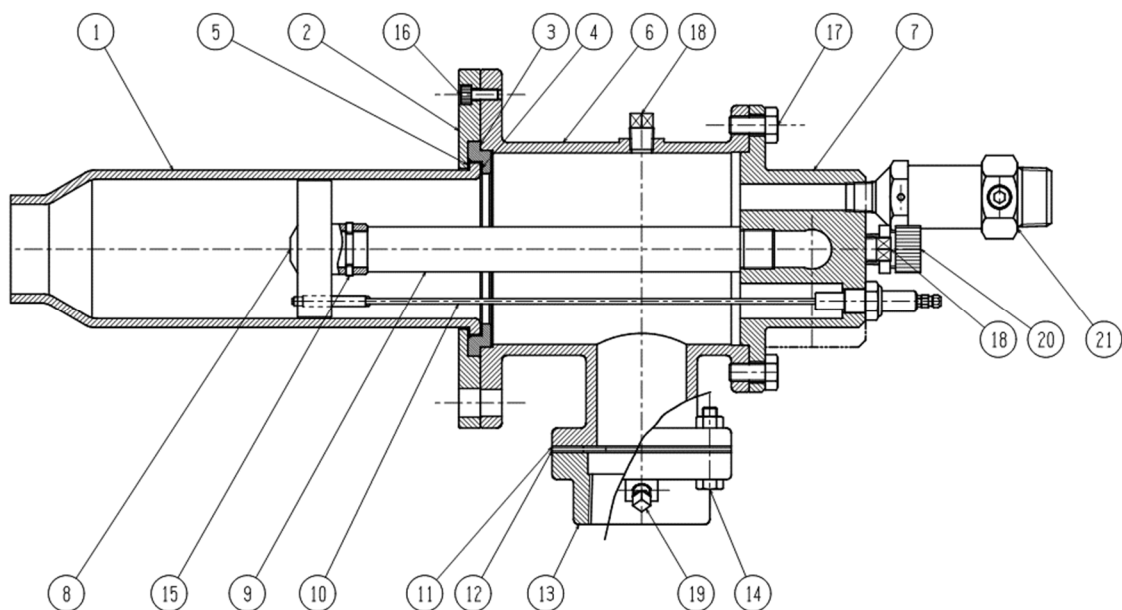


※その他ご不明な点は弊社営業部までお問い合わせ下さい。

TEL 052-736-0773  
FAX 052-736-0258

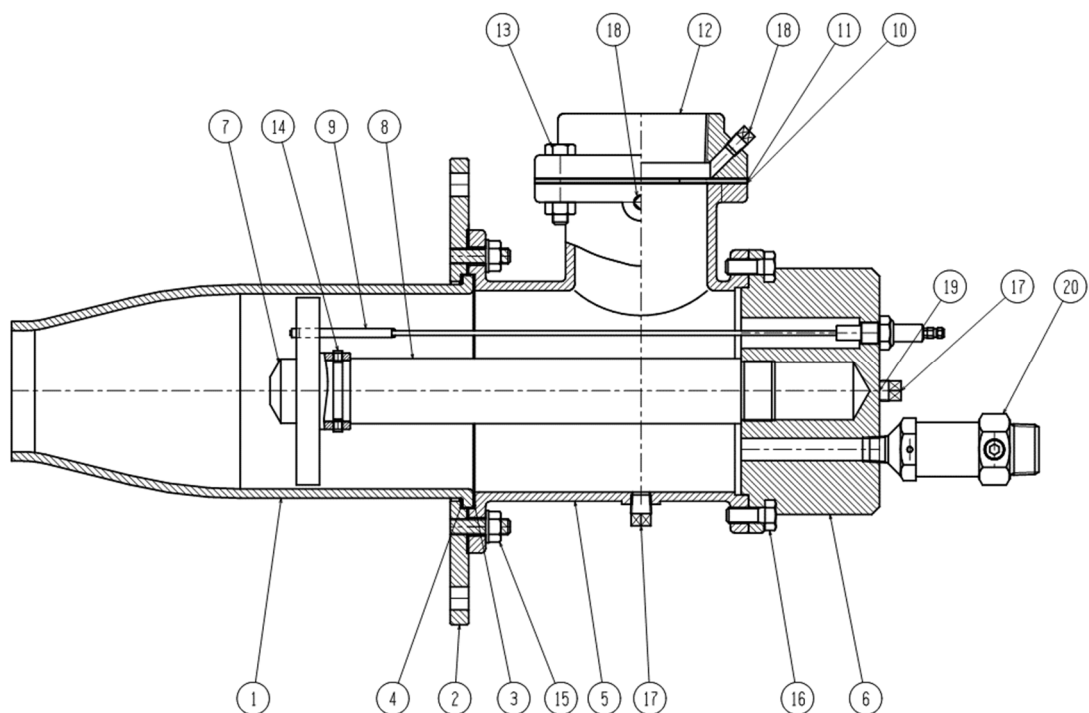
11) 構造図

■ CJ-1~3



NO.	部品名	数量
1	セラミック燃焼筒	1
2	燃焼筒ベース	1
3	受けリング	1
4	受けパッキン	1
5	押えパッキン	1
6	エアーボディ	1
7	ガスボディ	1
8	バーナノズル	1
9	ガスパイプ	1
10	点火プラグ	1
11	エアーパッキン	2
12	オリフィスプレート	1
13	エアーフランジ	1
14	六角ボルト/ナット	4
15	六角穴付き止ネジ	4
16	六角穴付きボルト	4
17	六角ボルト	4
18	プラグ R1/4	2
19	プラグ R1/8	2(1)
20	サイトホール	1
21	ウルトラアダプター	1

■ CJ-4



NO.	部品名	数量
1	セラミック燃焼筒	1
2	燃焼筒ベース	1
3	受けパッキン	1
4	押えパッキン	1
5	エアーボディ	1
6	ガスボディ	1
7	バーナノズル	1
8	ガスパイプ	1
9	点火プラグ	1
10	エアーパッキン	2
11	オリフィスプレート	1
12	エアーフランジ	1
13	六角ボルト/ナット	4
14	六角穴付き止ネジ	4
15	ナット	4
16	六角ボルト	4
17	プラグ R1/4	2
18	プラグ R1/8	2
19	サイトホール	1
20	ウルトラアダプター	1