

ホープ RSTB型 リジェネレイティブラジアントチューブバーナー



概要

リジェネレイティブラジアントチューブバーナーは、蓄熱室を備えた2台のバーナーに燃焼空気を交互に送り、
一対のバーナーで排熱を回収し大幅な省エネルギーを実現させます。

特長

- 熱効率85%以上の高効率バーナー
- 一対のバーナーを交互に燃焼するためラジアントチューブ表面温度分布のばらつきを抑制できる
- 燃焼筒にセラミックを使用し、火炎がラジアントチューブにできるだけ当たらないようにすることでラジアントチューブの局部加熱を抑制し、ラジアントチューブ寿命の向上を実現
- 大幅な省エネルギー効果により、CO₂の削減が可能



株式会社 **横井機械工 作 所**

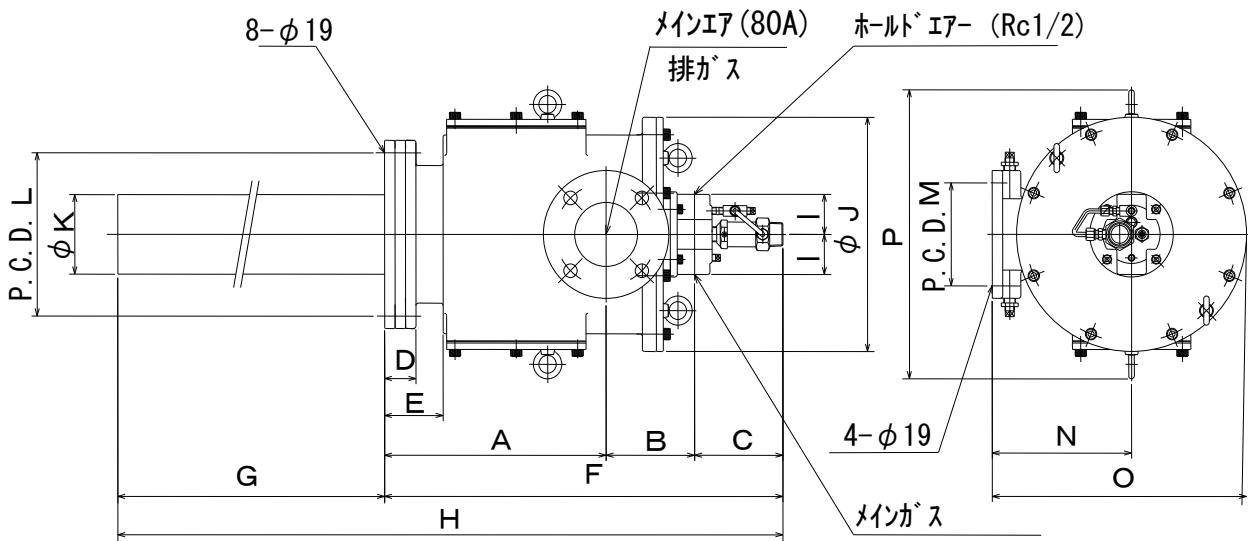
本社・工場 名古屋市守山区大字中志段味字大洞口2720-1
電話 <052> 736-0773 (代表)
FAX <052> 736-0258

仕様

型式	燃焼容量 kW (× 10 ³ kcal/h)	ラジアントチューブ	接続口径			
			メインエア	メインガス	ホールドエア	排ガス
RSTB-125	58 (50)	125A	JIS5K 80A	Rc 3/4	Rc 1/2	JIS5K 80A
RSTB-150	93 (80)	150A				

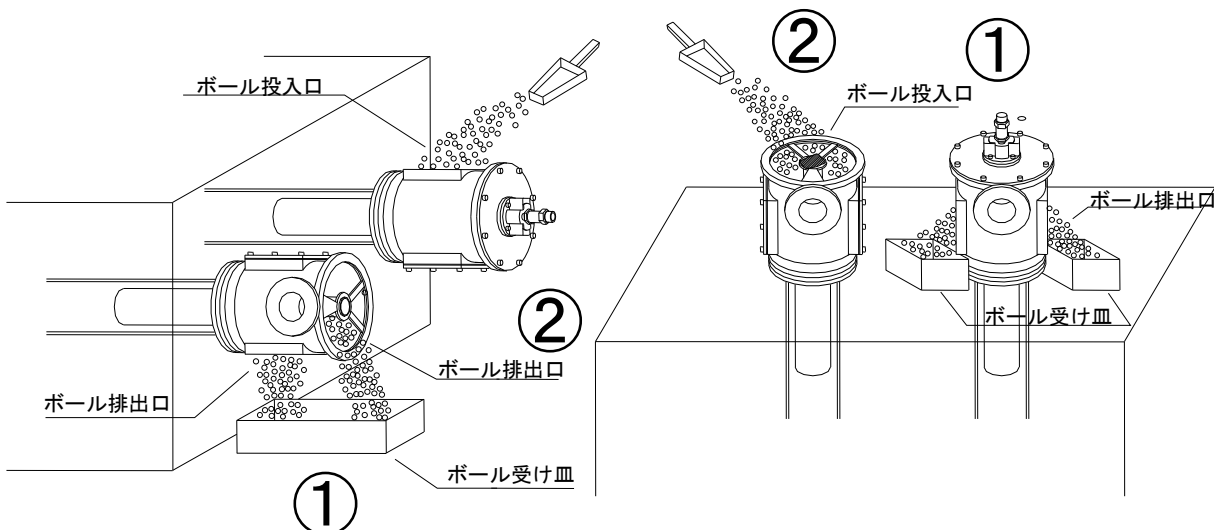
- 燃料 : 各種燃料ガス
- 基準圧 : ガス 10kPa , エア 6kPa
- 炎監視方式 : 紫外線光電管方式

寸法図



型式	A	B	C	D	E	F	G	H	I	J	K	L	M	N	O	P	質量 (kg)
RSTB-125	318	127	127	45	84	572	683	1255	56	300	92	200	145	185	335	377	82
RSTB-150										330	112	230		200	365	407	96

蓄熱体の交換



燃烧データ

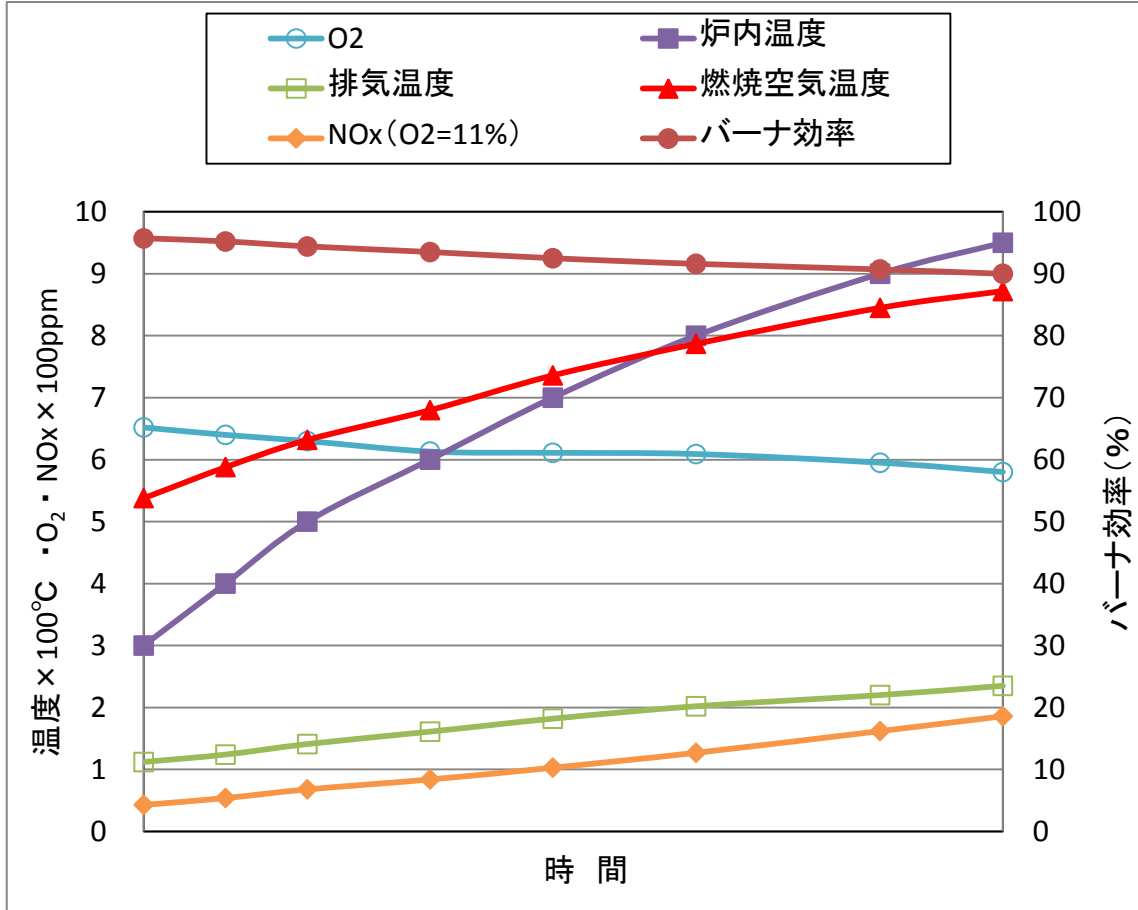
バーナー: RSTB-150

燃烧容量: 93kW

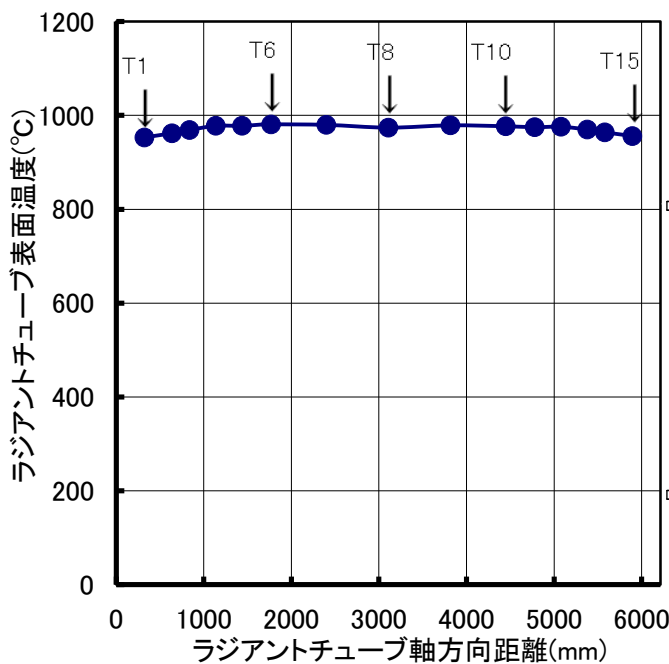
燃料: 13A

表面負荷: 3.7W/cm²

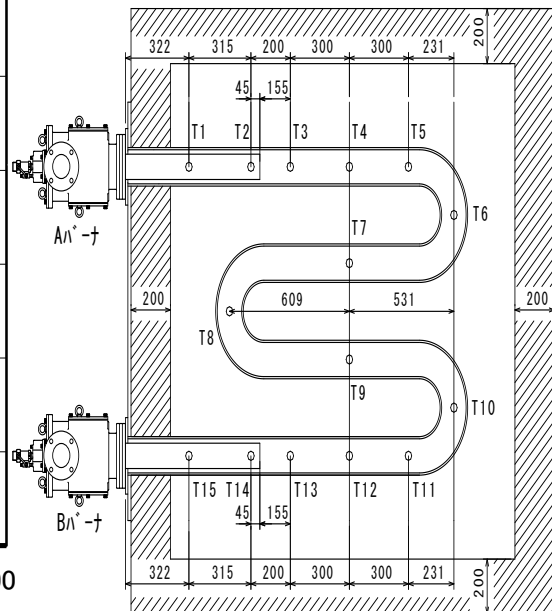
バーナー取付姿勢: 下向き



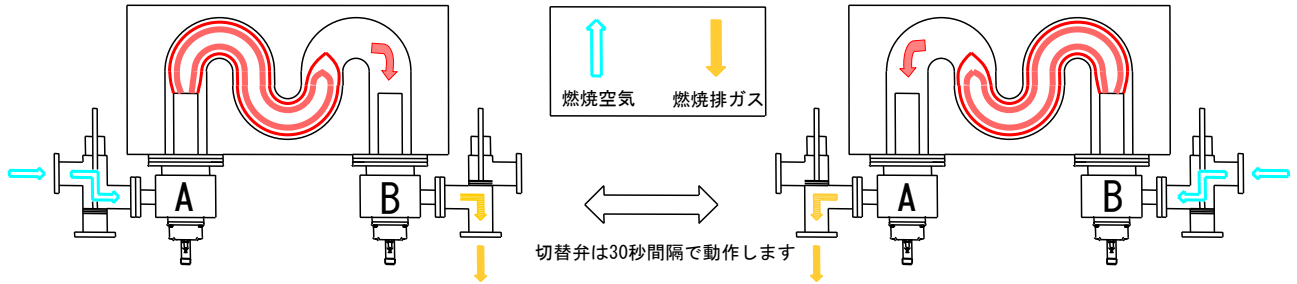
150A Wチューブ表面温度分布 (炉内温度950°C)



<150A Wチューブ表面温度測定位置>



切替弁動作による燃焼空気と排ガスの流れ



フローシート

