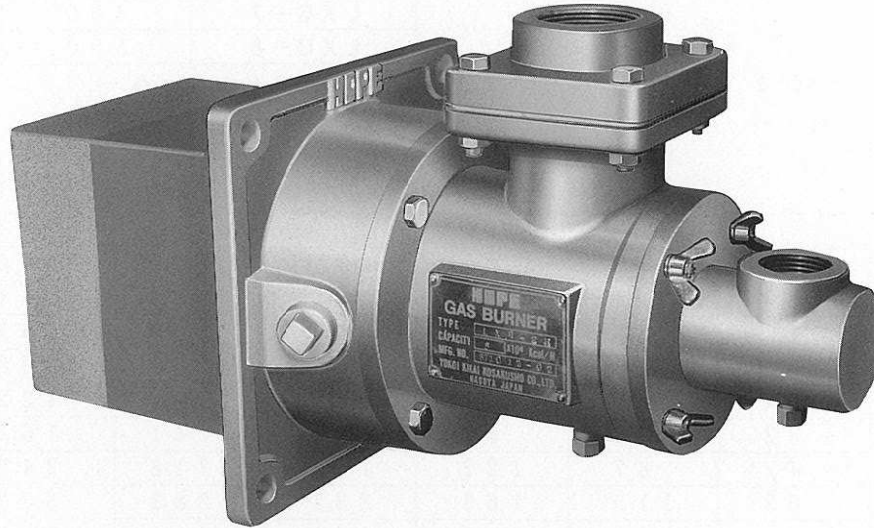


HOPE

ホープ LXG型 ニュールミナスガスバーナー



概要

LXG型ニュールミナスガスバーナーは輝炎がターンダウン全域にわたって得られますので、熱処理炉、加熱炉、溶解炉等に於ける熱効率を向上させることができます。

LXGバーナーはノズルミックスタイプですので、逆火の危険もなく燃焼騒音の心配も不要です。又、シンプルな構造なので、保守、点検等が容易に行うことができます。

仕様

型式	燃焼容量 kW (×1,000kcal/h)	接続口径 (Rc)		重量 (kg)
		燃焼空気	ガス	
LXG-1	58 (50)	1 1/2	1	22
LXG-2	93 (80)			
LXG-3	140 (120)	2		23
LXG-4	174 (150)			
LXG-5	233 (200)	2 1/2	1 1/2	53
LXG-6	350 (300)	3		R47
LXG-7	465 (400)	4	2	82
LXG-8	700 (600)			R68
LXG-9	1,163 (1,000)	125A (JIS5K)	2 1/2	R157
LXG-10	1,744 (1,500)	150A (JIS5K)		

基準圧：ガス 2～10kPa (200～1,000mmH₂O)以下、燃焼空気 6kPa (600mmH₂O)

重量Rは丸型タイル

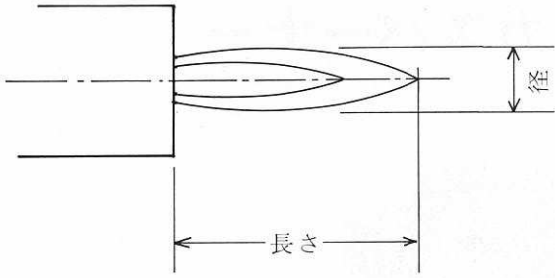


株式会社 横井機械工作所

本社・工場 名古屋市守山区大字中志段見字大洞口の2720の1
 電話 <052>736-0773 番 (代表)
 FAX <052>736-0258 番

HOPE

フレームパターン



型 式	フレーム径φDmm	フレーム長さLmm
L X G-1	80	700
L X G-2	100	800
L X G-3	120	1,000
L X G-4	120	1,100
L X G-5	180	1,200
L X G-6	200	1,400
L X G-7	400	1,700
L X G-8	500	2,000

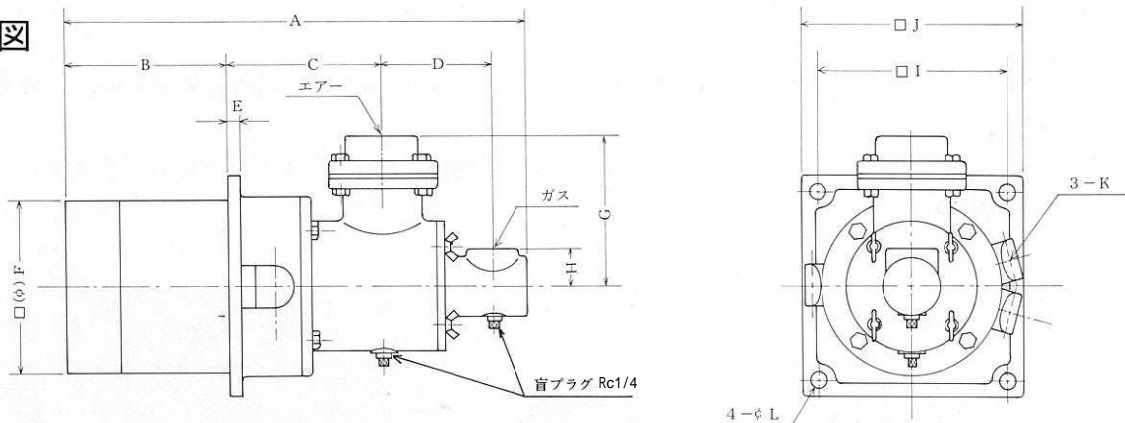
- 燃焼空気圧：6kPa
- 燃 料：L P G
- 燃 焼：大気中

■ 燃焼容量表

kW (×1,000kcal/h)

型 式	燃 焼 空 気 圧 kPa (mmH ₂ O)						
	0.15 (15)	0.5 (50)	1 (100)	2 (200)	3 (300)	4 (400)	6 (600)
LXG-1	9.3 (8)	16.3 (14)	23 (20)	34 (29)	41 (35)	48 (41)	58 (50)
LXG-2	15.1 (13)	27 (23)	38 (33)	51 (44)	66 (57)	76 (65)	93 (80)
LXG-3	22 (19)	41 (35)	57 (49)	80 (69)	99 (85)	114 (98)	140 (120)
LXG-4	28 (24)	50 (43)	71 (61)	101 (87)	123 (106)	142 (122)	174 (150)
LXG-5	37 (32)	67 (58)	95 (82)	134 (115)	164 (141)	190 (163)	233 (200)
LXG-6	55 (47)	101 (87)	142 (122)	201 (173)	247 (212)	285 (245)	349 (300)
LXG-7	73 (63)	134 (115)	190 (163)	269 (231)	329 (283)	380 (327)	465 (400)
LXG-8	110 (95)	201 (173)	285 (245)	402 (346)	493 (424)	570 (490)	698 (600)
LXG-9	183 (183)	333 (286)	470 (404)	664 (571)	814 (700)	942 (810)	1,163 (1,000)
LXG-10	272 (234)	495 (426)	700 (602)	991 (852)	1,223(1,052)	1,413 (1,215)	1,744 (1,500)

寸 法 図



型 式	A	B	C	D	E	F	G	H	I	J	k(G)	L
L X G-1	423	150	141	101	12	¹⁵⁰ / ₍₁₆₀₎	139	35	175	205	3/4	15
L X G-2	423	150	141	101	12	¹⁵⁰ / ₍₁₆₀₎	139	35	175	205	3/4	15
L X G-3	443	170	141	101	12	¹⁵⁰ / ₍₁₆₀₎	144	35	175	205	3/4	15
L X G-4	443	170	141	101	12	¹⁵⁰ / ₍₁₆₀₎	144	35	175	205	3/4	15
L X G-5	577	198	197	138	14	230	179	55	265	300	3/4	15
L X G-6	577	198	197	138	14	230	181	55	265	300	3/4	15
L X G-7	659	250	200	160	16	280	192	60	320	350	1	15
L X G-8	659	250	200	160	16	280	192	60	320	350	1	15
L X G-9	823	300	250	209	18	φ 400	271	90	460	500	1	20
L X G-10	823	300	250	209	18	φ 400	271	90	460	500	1	20

※丸型タイル発注の場合は、型式の後にRを付けて下さい。(例) L X G-2 R
 ※製品改良の為予告なく仕様及び寸法を変更することがありますので御了承下さい。



YOKOI KIKAI KOSAKUSHO