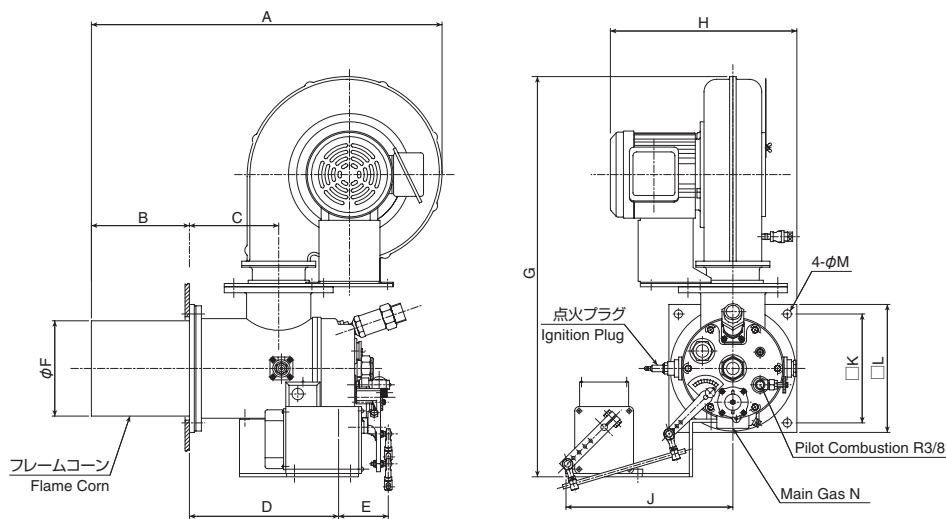




本機は、ハンドルの操作だけで、ガス量とエア量の調整が同時にでき、空気加熱用として広く利用できるガスバーナーです。

Flow rates of gas and air can be gained only by operating the handle. The gas burner is widely applied for heating air.

- 燃 料 Fuel : 各種燃料ガス Fuel Gases
  - 基 準 圧 Standard Pressure : Gas 2 ~ 10kPa ・ Air WF-3 0.5kPa  
WF-4,5 1kPa
  - 炎監視方式 Flame Safeguard System : 紫外線光電管方式 UV Phototube
- ※ 炉温500℃以下で使用してください。炉温500℃以上で使用の場合は弊社営業部までご相談ください。  
※ Use this burner at the furnace temperature of under 500℃ . If the burner has to be used at the furnace temperature of over 500℃ , contact our Sales Department for consultation.

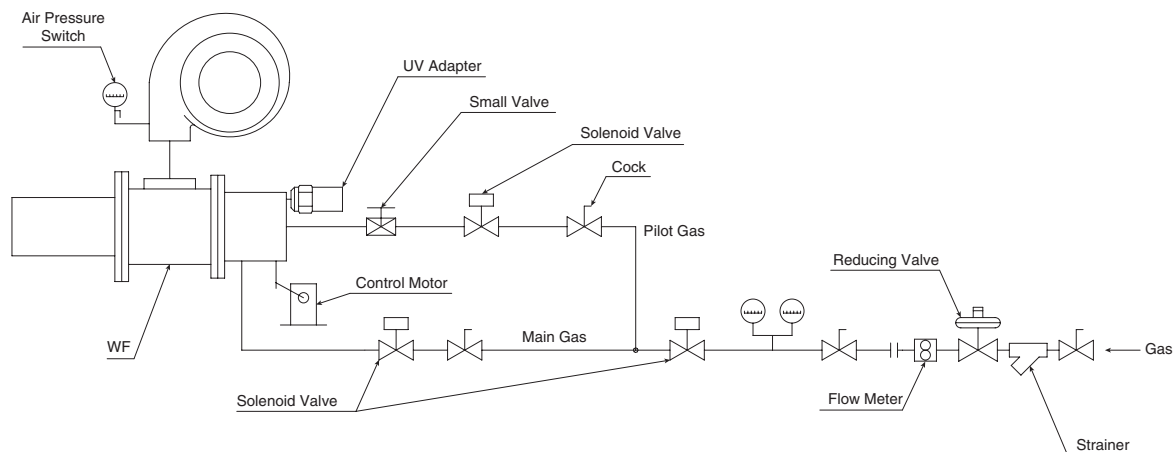


寸 法 / DIMENSION

型式 Type	燃焼容量 Cap. kW (x10 <sup>4</sup> kcal/h)			空気流量 Air Flow Rate (m <sup>3</sup> /h (nor.))	A	B	C	D	E	F	G	H	J	K	L	M	N	P	質量 Mass (kg)
WF-3	47 ( 4)	81 ( 7)	116 (10)	51・90・129	507	125	125	202	82	121	566	263	326	145	175	13	3/4	3/8	32
WF-4	140 (12)	233 (20)	350 (30)	154・254・386	644	180	157	274	91	175	735	343	306	200	235	15	1 1/4		50
WF-5	465 (40)	640 (55)	814 (70)	514・707・900	780 (856)	235	214	337	110	230	851 (965)	420 (433)	346	250	300	19	2		86 (100)

※ ( ) 内寸法はモータ容量 1.5kW (EC-H15) 取付時の寸法です。  
※ 重量は標準付属品込みの数値です。(コントロールモータ、トランス、高圧コード)

フローシート / FLOW SHEET



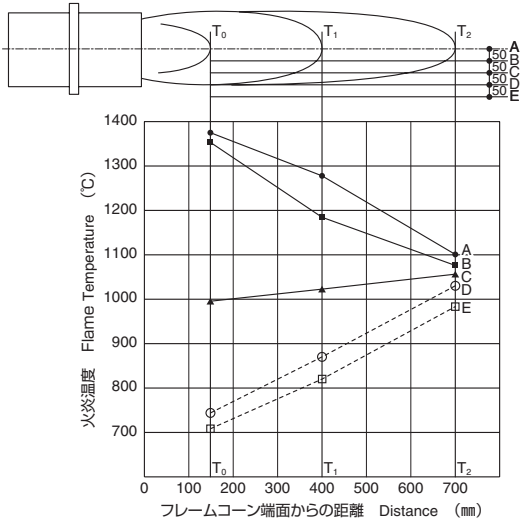
※ 寸法・機器類などは、御指定により変更可能です。図面は、参考例です。 ※ The dimensions, instruments, etc. may be changed to your order. Shown in the drawing is an example only for the reference purpose.

## 火炎温度分布 / FLAME TEMPERATURE DISTRIBUTION

- バーナー Burner : WF-4-12
- 燃焼容量 Capacity : 140kW
- 燃料 Fuel : LPG
- 空気圧 Air Pressure : 1kPa
- 測定 Measure : R 熱電対 R Thermocouple

Type	Standard Fan	Power
WF-3-4	EP-75T	0.2 kW 200 V (50Hz, 60Hz)
WF-3-7		
WF-3-10		
WF-4-12	EC-H04	0.4 kW 200 V (50Hz, 60Hz)
WF-4-20		
WF-4-30		
WF-5-40	EC-H10	1.0 kW 200 V (50Hz, 60Hz)
WF-5-55		
WF-5-70		
WF-5-70	EC-H10	1.0 kW 200V (60Hz)
WF-5-70	EC-H15	1.5 kW 200V (50Hz)

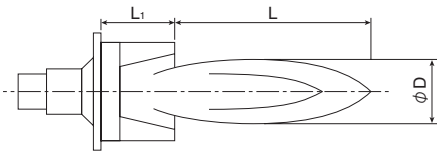
※ WF-5-70 型を 50Hz で運転する場合は、1.5kW 仕様となります。  
For the operation of Model WF-5-70 at 50Hz, the fan to be used should be of 1.5kW specification.



## ユニット例 / UNIT SAMPLE



## フレイムパターン / FLAME PATTERN



- 運転条件 Condition / 大気中 In The Air

燃焼空気圧力 Air Pressure	1kPa
燃料 Fuel	LPG
空気比 Excess Air Ratio	1.2

Type	φ D	L	L <sub>1</sub>
WF-3-4	110	250	125
WF-3-7	120	350	125
WF-3-10	130	450	125
WF-4-12	160	500	180
WF-4-20	180	700	180
WF-4-30	200	900	180
WF-5-40	210	1000	235
WF-5-55	230	1200	235
WF-5-70	260	1500	235