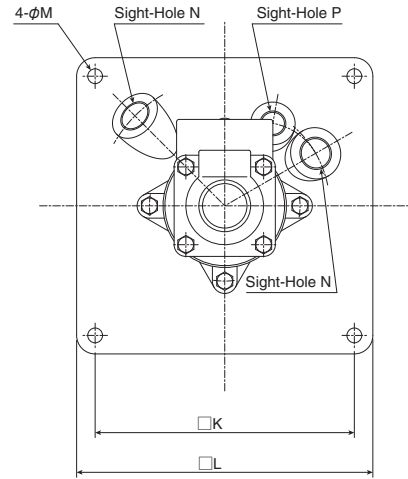
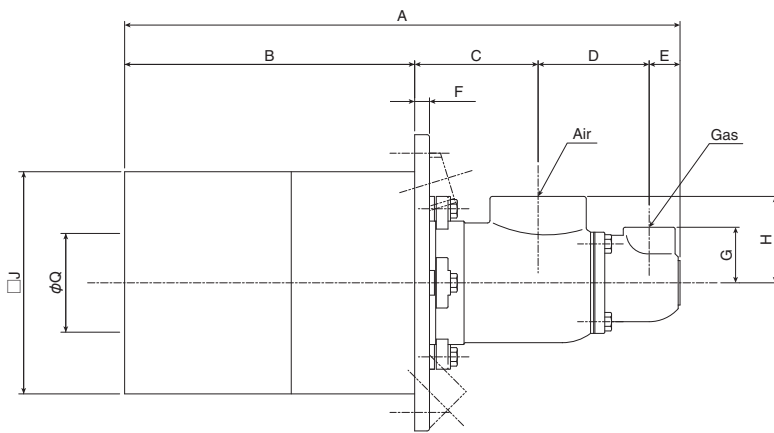


60～80m/sec の高速燃焼ガスで炉内攪拌し、温度分布を均一にできる優れたバーナーです。ターンダウンも 10 : 1 と大きくホットエアにも使用できます。

This burner can mix the furnace by the high-speed heating gas at 60-80m/sec. So, distributed heating is uniform. The ratio of turndown is high, 10 : 1. Therefore this burner can be used for hot air.

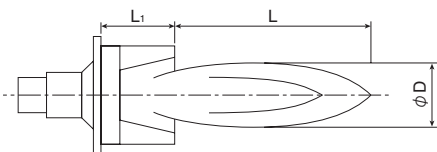
- 燃 料 Fuel : 各種燃料ガス Fuel Gases
- 基 準 圧 Standard Pressure : Gas 2 ～ 10kPa ・ Air 6kPa



### 寸 法 / DIMENSION

型式 Type	燃焼容量 Cap. kW (x10 <sup>3</sup> kcal/h)	空気流量 Air Flow Rate (m <sup>3</sup> /h (nor.))	接続口径 Connection		A	B	C	D	E	F	G	H	J	K	L	M	N (G)	P (G)	Q	質量 Mass (kg)
			Air (Rc)	Gas (Rc)																
SGL-1S	58 ( 50)	69	1 1/2	3/4	380	180	90	85	25	12	45	65	160	190	220	12	3/4	1/2	50	19
SGL-1	116 (100)	134			410	210													70	20
SGL-2	209 (180)	238	2	1 1/2	450	235	100	90	40	14	65	70	180	210	240	15	1	3/4	93	27
SGL-3	372 (320)	424	3		615	300	140	135				95	230	265	300				125	55
SGL-4	580 (500)	656	4	695	350	160	145	16	110	270	310	350	19	155	98					

### フレームパターン / FLAME PATTERN



#### ● 運転条件 Condition / 大気中 In The Air

燃焼空気圧力 Air Pressure	6kPa
燃 料 Fuel	LPG
空気比 Excess Air Ratio	1.05

Type	φ D	L	L <sub>1</sub>
SGL-1S	80	450	180
SGL-1	100	600	210
SGL-2	130	800	235
SGL-3	170	1000	300
SGL-4	230	1200	350