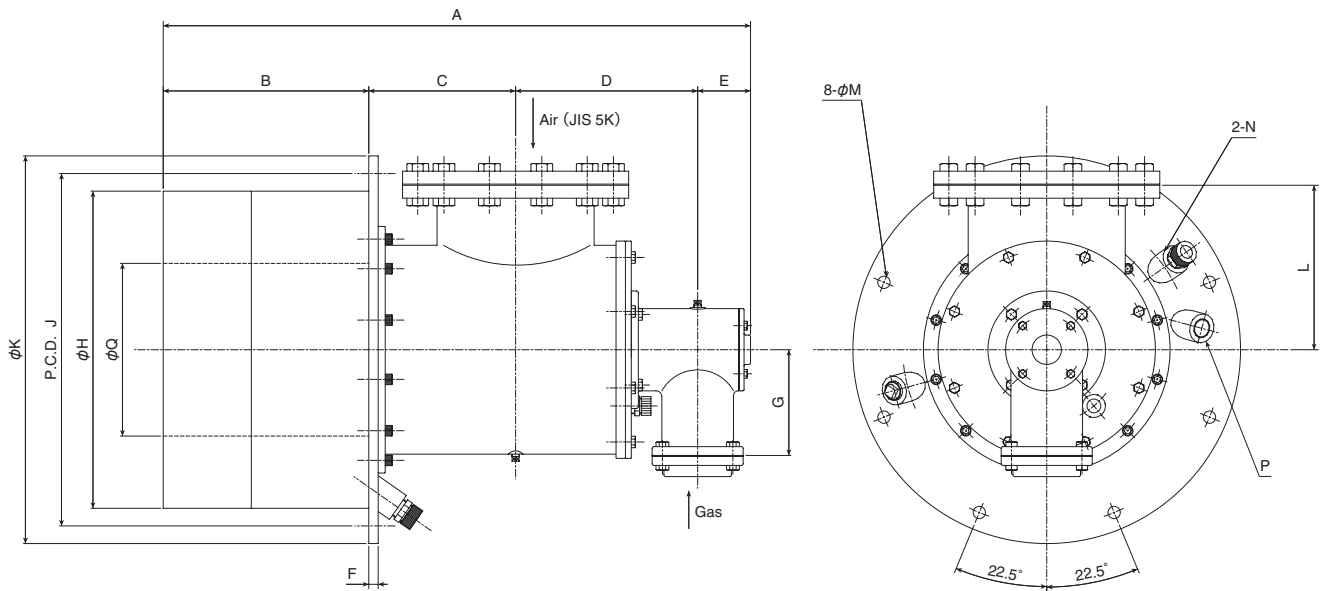




大容量のノズルミックスタイプのバーナーで分離ポートによりフレームは安定し、ターンダウン比も大きくとれます。

This burner is a large-capacity nozzle mixed type burner. At a separated port, a stable flame can be gained. You can take as bet turndown rate by this burner.

- 燃 料 Fuel : 各種燃料ガス Fuel Gases
- 基 準 圧 Standard Pressure : Gas 2 ~ 10kPa · Air 5kPa

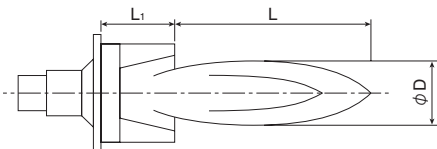


寸法 / DIMENSION

型式 Type	燃焼容量 Cap. kW (×10 ³ kcal/h)	空気流量 Air Flow Rate (m ³ /h (nor.))	接続口径 Connection		A	B	C	D	E	F	G	H	J	K	L	M	N (G)	P (G)	Q	質量 Mass (kg)
			Air (JIS5K)	Gas (Rc)																
MXG-200	2300 (2000)	2400	200 A	2 1/2	1000	350	250	310	90	16	180	540	600	660	280	21	1	1	294	250
MXG-300	3500 (3000)	3600	250 A	3															322	
MXG-400	4600 (4000)	4800	300 A	4	1020	270				19		600	660	720	300			1 1/2	380	290
MXG-500	5800 (5000)	6000																	380	
MXG-600	7000 (6000)	7200																		

※ MXGのエアー接続はフランジ式です。(JIS5K) ※ MXG are flanged for connection to the air.

フレームパターン / FLAME PATTERN



● 運転条件 Condition / 大気中 In The Air

燃焼空気圧力 Air Pressure	5kPa
燃 料 Fuel	LPG
空気比 Excess Air Ratio	1.1

Type	φ D	L	L ₁
MXG-200	900	2700	350
MXG-300	1000	3200	350
MXG-400	1000	3500	350
MXG-500	1200	4000	350
MXG-600	1300	4500	350