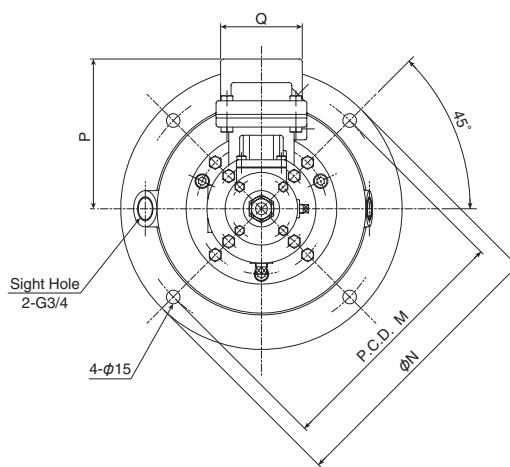
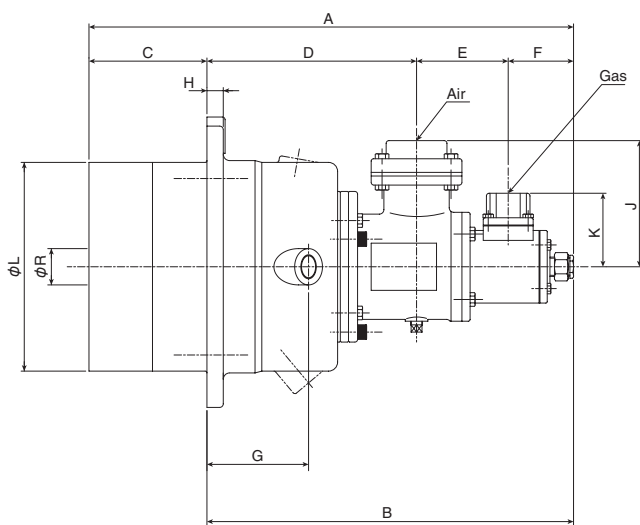


炉内攪拌と炉内温度分布の均一化に優れたハイスピードガスバーナーです。150m/sec の高速噴流が得られるため、炉内攪拌ファンを必要とせず炉内温度の均一化が図れます。

High-speed gas burner which mixes fluid in the furnace and accordingly keeps the temperature distribution uniform there. As a jet steam of 150m/sec is obtained, the temperature in the furnace can be kept uniform without a mixing fan.

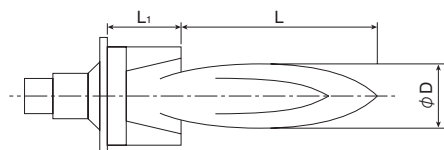
- 燃 料 Fuel : 各種燃料ガス Fuel Gases
- 基 準 圧 Standard Pressure : Gas 6 ~ 10kPa ・ Air 6kPa
- 標準付属品 Accessories : P コック P-cock (4pcs.)
※ HGS-1/2 (2pcs.)



寸 法 / DIMENSION

型式 Type	燃焼容量 Cap. kW (x10 ³ kcal/h)	空気流量 Air Flow Rate (m ³ /h (nor.))	接続口径 Connection		A	B	C	D	E	F	G	H	J	K	L	M	N	P	Q	R	質量 Mass (kg)															
			Air (Rc)	Gas (Rc)																																
HGS-1/2	47 (40)	58	1	1/2	415	285	130	138	94	53	42	12	102	40	160	190	220	—	—	30	40															
HGS-1	93 (80)	116	1 1/2	1	534	404		231	101	72	103 (112)	18	139	81	230	275	310	165	90	40	53															
HGS-2	140 (120)	172	2		723	573	150	344	138	91	165	20	144								179	50	52													
HGS-3	233 (200)	310	2 1/2	3	723	573	150	344	138	91	165	20	181	102	280	330	370	200	100	73	99															
HGS-4	350 (300)	455	1 1/2																		73	573	150	344	138	91	165	20	181	102	280	330	370	200	100	93
HGS-5	465 (400)	580	3																		85	92														

フレームパターン / FLAME PATTERN



● 運転条件 Condition / 大気中 In The Air

燃焼空気圧力 Air Pressure	6kPa
燃 料 Fuel	LPG
空気比 Excess Air Ratio	1.1

Type	φ D	L	L ₁
HGS-1/2	40	330	130
HGS-1	50	370	130
HGS-2	60	450	130
HGS-3	70	550	150
HGS-4	80	600	150
HGS-5	90	650	150