

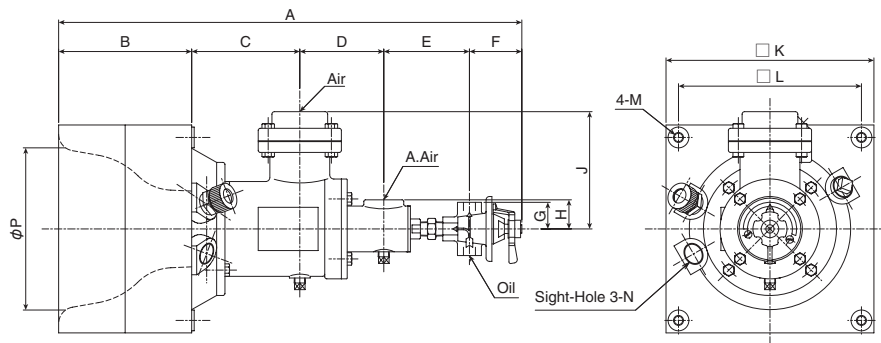
SFO*型



フレームが円筒形に広がり、フレームの長さも短いため近接加熱ができます。火炎の放射熱で、材料等を集中的に加熱するタイプのバーナーです。

Adjacent heating is possible because the flame is wide and short. This is a burner heating materials centrally by radiation of the flame.

- 燃料 Fuel : 灯油 Kerosene
軽油 Light Oil
- 基準圧 Standard Pressure : Oil 50kPa・Air 6kPa・Atomizing Air 13kPa
- 標準付属品 Accessories : レギュレティングコック Regulating Cock

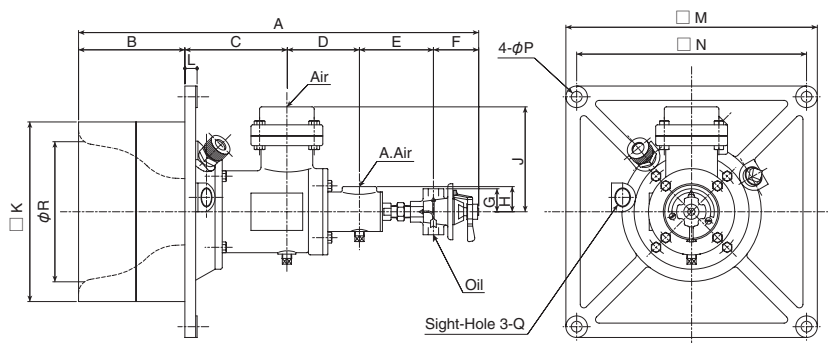
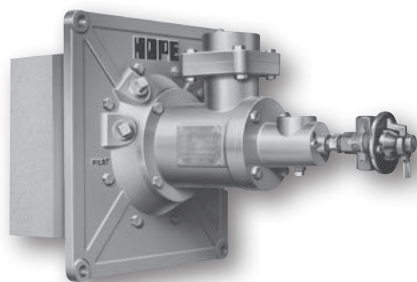


寸法 / DIMENSION

型式 Type	燃焼容量 Cap. kW (×10 ³ kcal/h)	空気流量 Air Flow Rate		接続口径 Connection			A	B	C	D	E	F	G	H	J	K	L	M	N (G)	P	質量 Mass (kg)
		Air (m ³ /h(nor.))	A.Air (m ³ /h(nor.))	Air	A.Air (Rc)	Oil (Rc)															
SFO-1	58 (50)	60	3.1	Rc 1 1/2	1/2	3/8	553	160	130	101	99	63	32	35	141	250	220	M12	3/4	195	41
SFO-2	116 (100)	120	5.4	Rc 2			146														
SFO-3	233 (200)	240	11.5	Rc 2 1/2	3/4	3/8	693	220	160	138	112	63	32	55	180	350	310	M16	1	(290.6)	86
SFO-4	350 (300)	360	16.0	Rc 3			182														
SFO-5	580 (500)	600	30.0	100A(JIS5K)			790	250	202	158	117			60	168	400	360			(318.7)	127

※ SFO-5 のエア接続はフランジ式です。(JIS5K) ※ SFO-5 are flanged for connection to the air. (JIS 5K)

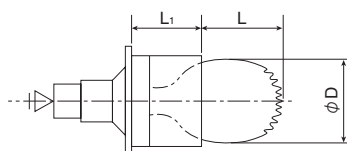
SFO-F*型



寸法 / DIMENSION

型式 Type	A	B	C	D	E	F	G	H	J	K	L	M	N	P	Q (G)	R	質量 Mass (kg)
SFO-1F	553	148	142	101	99	63	32	35	141	250	17	350	320	15	3/4	195	42
SFO-2F									146								
SFO-3F	693	205	175	138	112	63	32	55	180	350	20	450	410	19	1	(290.6)	87
SFO-4F									182								
SFO-5F	790	235	217	158	117			60	168	400		500	460			(318.7)	129

フレームパターン / FLAME PATTERN



● 運転条件 Condition / 大気中 In The Air

燃焼空気圧力 Air Pressure	6kPa
燃料 Fuel	灯油 Kerosene
空気比 Excess Air Ratio	1.1

Type	φ D	L	L ₁
SFO-1	180	150	160
SFO-2	200	200	160
SFO-3	350	350	220
SFO-4	450	400	220
SFO-5	550	500	250