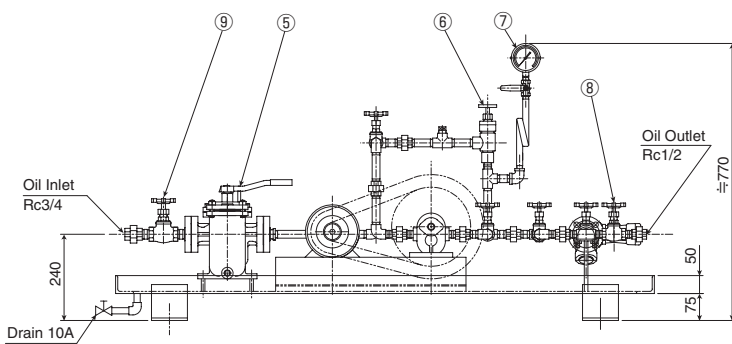
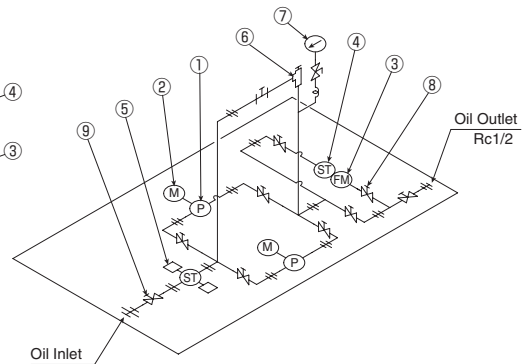
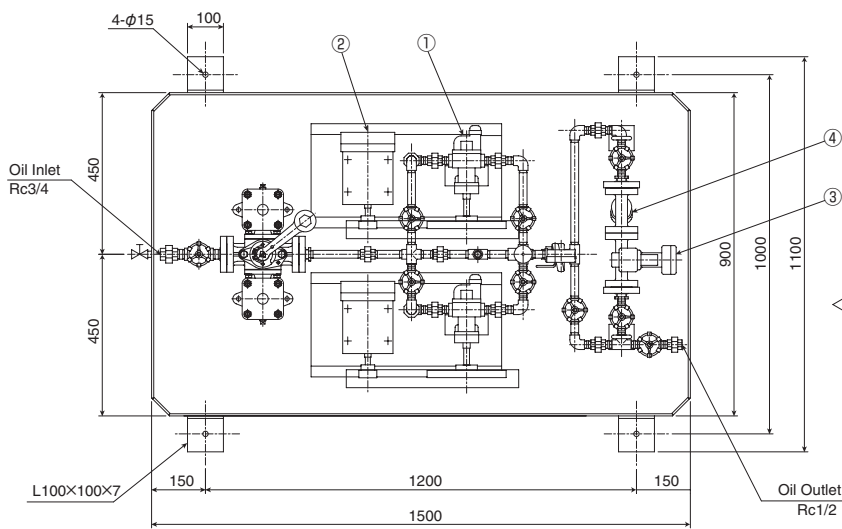


オイルポンプ、オイルストレーナー、オイルヒーター、流量計、圧力計、レタンバルブ等をオイルパン上にユニット配管したものです。現地での配管作業が減少し、据付が簡単で、余分のスペースを必要としません。

The oil pump, oil strainer, oil heater, flow meter pressure gauge, return valve and so on are assembled into one unit with piping on the oil pan. It can save pipe-laying and space. Easy installation. *We can make various types according to your request.

※ 各種御要望に応じ製作致します。 We Make To Order.



- | | |
|------------|----------------|
| ①ギアポンプ | Gear Pump |
| ②モーター | Motor |
| ③流量計 | Flow Meter |
| ④ストレーナー | Strainer |
| ⑤オイルストレーナー | Oil Strainer |
| ⑥レタンバルブ | Return Valve |
| ⑦圧力計 | Pressure Gauge |
| ⑧ストップバルブ | Stop Valve |
| ⑨ストップバルブ | Stop Valve |

※寸法・機器類などは、御指定により変更可能です。図面は参考例です。

※ This dimensions, instruments, etc. may be changed to your order. Shown in the drawing is an example only for the reference purpose.