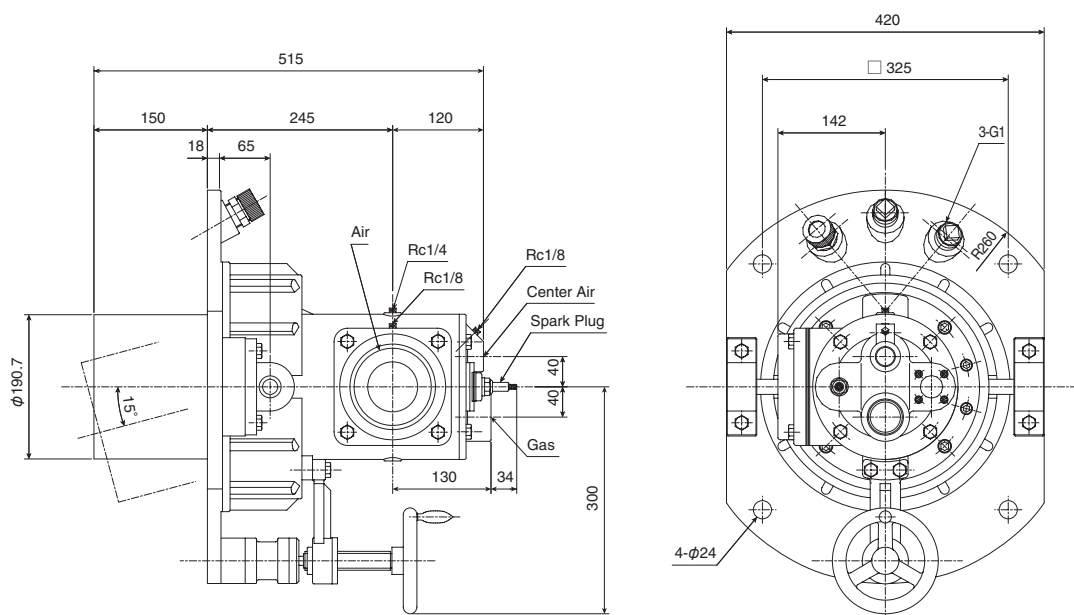


輝度が高く、ロングフレイムのバーナーです。

バーナー本体が水平より下方向へ 15° 可変できるため、加熱する位置が変えられます。

The flame of this burner can be changed to a downward direction at a luminous long flame. The flame cone is attached, so this burner needs no burner tile. You can use this burner for cremating furnaces, incinerators, metal melting furnaces and other ceramic furnaces.

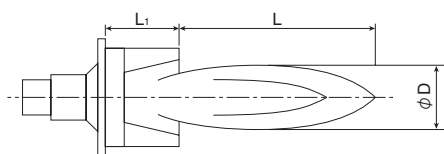
- 燃 料 Fuel : 各種燃料ガス Fuel Gases
- 基 準 圧 Standard Pressure : Gas 2 ~ 10kPa ・ Air 6 kPa



寸 法 / DIMENSION

型式 Type	燃焼容量 Cap. kW (x10 ³ kcal/h)	空気流量 Air Flow Rate m ³ /h (nor.)	Air P. (kPa)	Gas P. (kPa)	接続口径 Connection		質量 Mass (kg)
					Air (Rc)	Gas (Rc)	
LCG-2	580 (500)	600	6	10	4	1 1/2	83

フレイムパターン / FLAME PATTERN



● 運転条件 Condition / 大気中 In The Air

燃焼空気圧力 Air Pressure	6kPa
燃 料 Fuel	LPG
空気比 Excess Air Ratio	1.1

Type	φ D	L	L ₁
LCG-2	450	2200	150