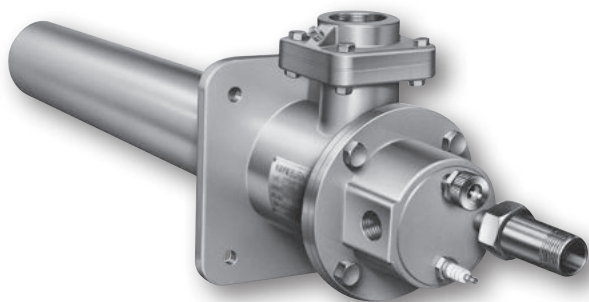




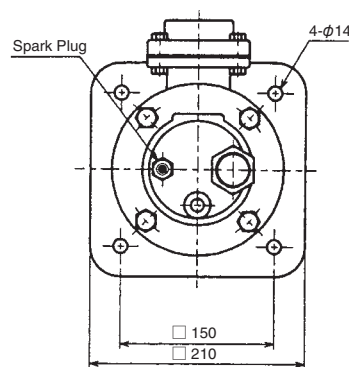
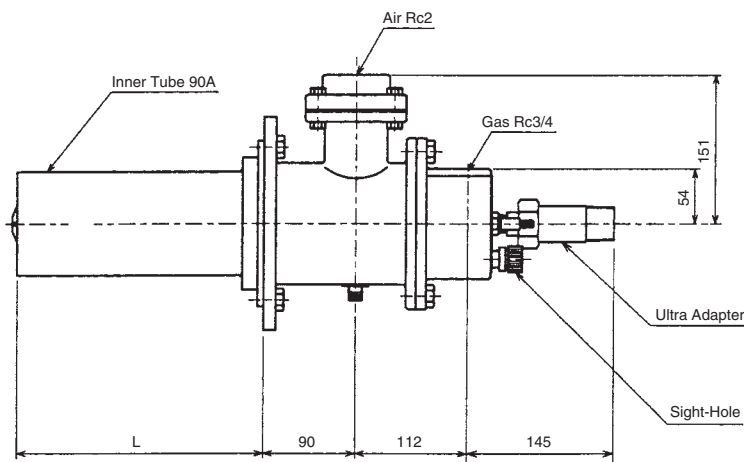
GGレスラジアントチューブバーナー  
GGless Radiant Tube Burner



無酸化雰囲気炉用のラジアントチューブバーナーです。雰囲気ガス発生装置なしで排ガスを雰囲気ガスとして利用し、バーナー熱源と兼用します。CO数%でO<sub>2</sub>を超微量のppmオーダーに抑えます。無酸化雰囲気炉のコストパフォーマンスに貢献する非常に画期的なバーナーです。

This is a radiant tube burner for clean heating furnaces. Without being equipped with any atmosphere gas generator, this burner can reuse waste gas as atmosphere gas and also as burner heat source. It can control O<sub>2</sub> to the order of minimal concentration (ppm) with several percentage of CO. This highly epoch-making burner can contribute to improving the cost performance of clean heating furnaces.

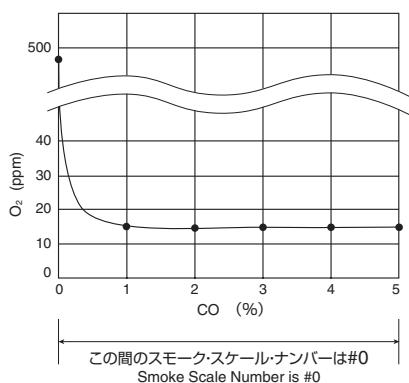
- 燃料 Fuel : 各種燃料ガス Fuel Gases
- 基準圧 Standard Pressure : Gas 2 ~ 10kPa ・ Air 6 kPa
- 炎監視方式 Flame Safeguard System : 紫外線光電管方式 UV Phototube



寸法 / DIMENSION

型式 Type	燃焼容量 Cap. kW(x10 <sup>3</sup> kcal/h)	Tube (A)	L
GGL-50	58 (50)	150	400 ~ 600

排ガス分析データ / EXHAUST DATA



スモーク・スケール・ナンバーとは、バーナーの燃焼排ガスのスモーク（煤）濃度を特定する為の基準です。

燃焼排ガスを引き込んで、フィルタペーパーに付着したスモーク（煤）と白から黒までの10個（#0 ~ #9）の等間隔のスモーク・スケールを比較してスモーク（煤）濃度を計測します。スモーク・スケール・ナンバー#0とは、フィルタペーパーにスモーク（煤）の付着無しの事です。

The "smoke scale number" is a norm for the concentration of exhaust gas smoke from burners.

Exhaust gas is introduced, the smoke adhered to the filter paper is compared with the smoke scale equally spaced at 10 intervals from white to black (#0 to #9), and the smoke concentration is determined. Here, #0 indicates no adherence of smoke.