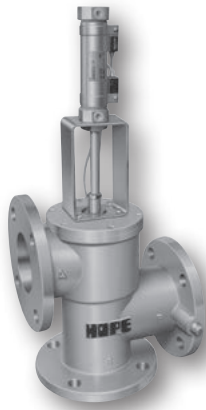


# DV-80

## 三方弁 Delta Valve

駆動用シリンダーの両端に交互に圧縮空気を送ることにより燃焼用空気と燃焼排ガスの流路を切り替えます。三つの接続口はブローア、バーナー、排気へそれぞれ接続します。

By alternately sending compressed air to both ends of the drive cylinder, the flow channel for combustion air and the flow channel for combustion exhaust gas are switched to each other. The three connection ports are used for connection to the blower, to the burner and to the exhaust, respectively.

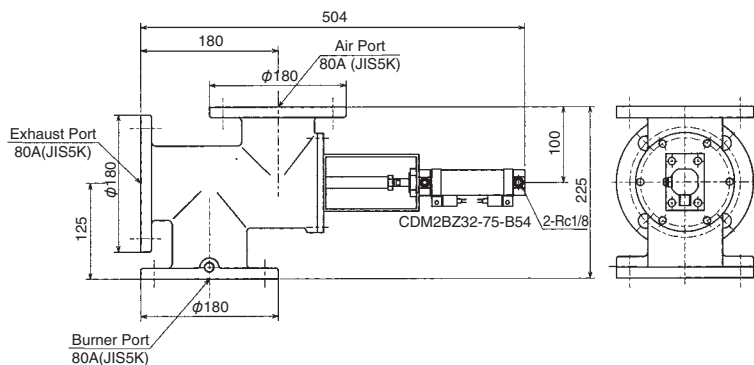


- 標準付属品 Accessories : 相フランジ Mate Flange
- 流量 Flow Rate : 360m<sup>3</sup>/h (at Δ P=1.0kPa)
- 排ガス温度 Exhaust Temperature : 400℃以下 Under 400℃

※フランジは JIS5K です。The flange conforms to JIS 5K

### ● シリンダー仕様 Cylinder Specifications

使用流体 Fluid	: 空気 Air
使用圧力範囲 Pressure Range	: 0.2 ~ 0.5MPa
使用温度範囲 Temp. Range	: -10 ~ 60℃



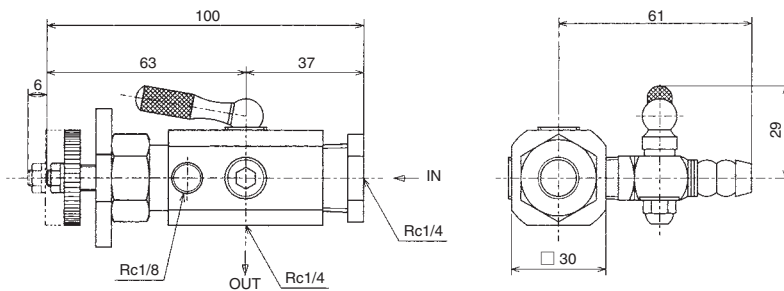
# AB<sup>★</sup> ブリーダー Bleeder



※質量 Mass 0.5kg

ガス燃焼の均圧弁方式でガス供給圧が燃焼空気圧より低い場合は、AB型ブリーダーを使用して下さい。

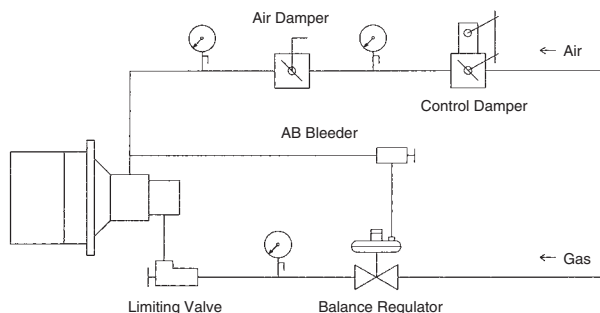
The AB bleeder is intended to gain the regulated flow gas rate when gas supplied pressure is lower than combustion air pressure in combustion by the pressure balance valve method.



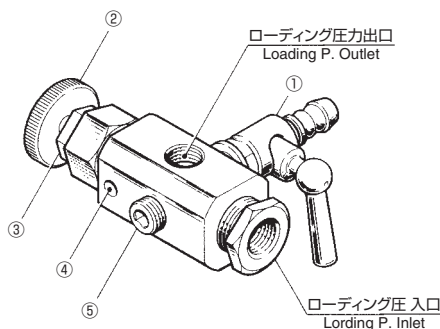
### 説明 / EXPLANATION

1. ニードル機構により無段階にローディング圧を調整できます。 A needle mechanism makes it possible adjust freely loading pressure.
2. 圧カタップによりローディング圧を検出しながら調整できます。 It is possible to adjust loading pressure by checking the pressure at a pressure tap.
3. ロックナットによりニードルが固定される為、調整後の変動がありません。 The loading pressure does not fluctuate because the needle is locked by a nut.

### フローシート / FLOW SHEET



### 部品名称 / PARTS NAME



- ① 圧力検出タップ Pressure Tap
- ② 調整ハンドル Adjusting Knob
- ③ ロックナット Lock Nut
- ④ ベント穴 Vent Hole
- ⑤ プラグ (2ヶ所) Plug (2 ports)