

HD^{*}/HDF
HDG^{*}/HDGF

エア用バタフライダンパー Air Butterfly Damper
ガス用バタフライダンパー Gas Butterfly Damper

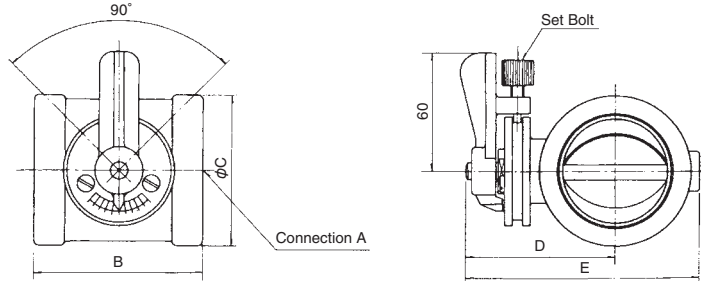
空気量及びガス量の調整に使用する手動式のダンパーです。
各機種豊富に揃っています。

Manual damper for regulating amount of air/gas.
Various types are prepared.

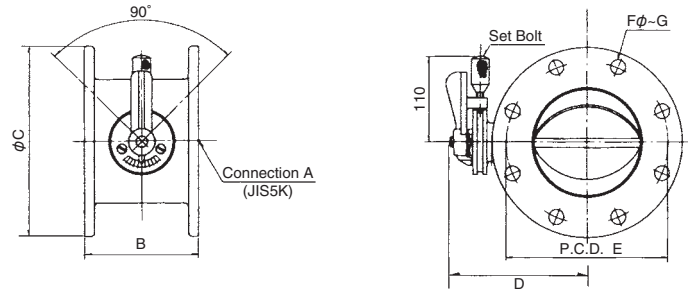
(注) 御注文時にエアー及びガス用の仕様別を御指示下さい。 Note: When placing an order with us, please indicate whether the product on order is of air type or gas type.

- 使用圧力 Pressure : 20kPa 以下 Under 20kPa
- 使用温度 Temperature : 60℃以下 Under 60℃
- 標準付属品 Accessories : 相フランジ(フランジ式のみ) Mate Flange
- ※ フランジは JIS5K です。The flange conforms to JIS 5K.

HD/HDG 型



HDF/HDGF 型



寸法 / DIMENSION

型式 Type	A (Rc)	B	C	D	E	質量 Mass (kg)
HD/HDG-20	3/4	70	47	60	88	1.0
HD/HDG-25	1					0.9
HD/HDG-32	1 1/4	75	57	66	99	1.1
HD/HDG-40	1 1/2	80	63	69	105	1.3
HD/HDG-50	2	85	76	76	108	1.7
HD/HDG-65	2 1/2	90	93	85	135	2.1
HD/HDG-80	3	100	106	92	149	2.6
HD/HDG-100	4	120	134	107	178	4.2

※流体温度 400℃以下が TSL 型です。 ※ Fluid temperature under 400℃ is for Model TSL.

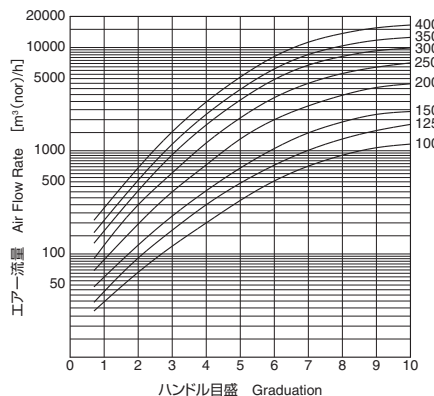
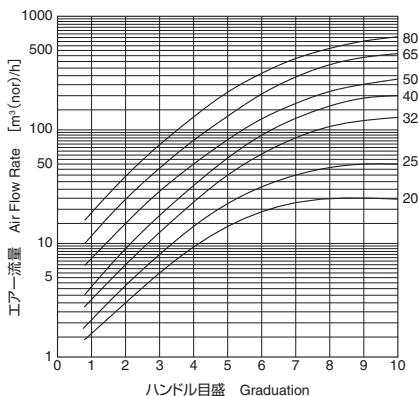
※ HDGF は 100A までの製作となります。 HDGF is available up to 100A specifications.

型式 Type	A (JIS5K)	B	C	D	E	F	G	質量 Mass (kg)
HDF/HDGF-40	40 A	80	120	98	95	15	4	5.0
HDF/HDGF-50	50 A	85	130	103	105	15	4	5.9
HDF/HDGF-65	65 A	90	155	115	130	15	4	8.1
HDF/HDGF-80	80 A	100	180	128	145	19	4	10.7
HDF/HDGF-100	100 A	120	200	139	165	19	8	14.1
HDF-125	125 A	140	235	171	200	19	8	20.7
HDF-150	150 A	160	265	187	230	19	8	25.2
HDF-200	200 A	180	320	215	280	23	8	36.4
HDF-250	250 A	200	385	249	345	23	12	54.3
HDF-300	300 A	220	430	272	390	23	12	66.0
HDF-350	350 A	240	480	296	435	25	12	84.6

※重量は相フランジ・ボルト・ナット・パッキン組付時です。 ※ Mass represents the mass with companion flange, bolts and nuts and packing all installed.

流量特性 (ΔP = 1kPa)

CHARACTORISTIC



HDW 型



※ウエハー型も製作可能です。
※ It's also available to manufacture the wafer type.

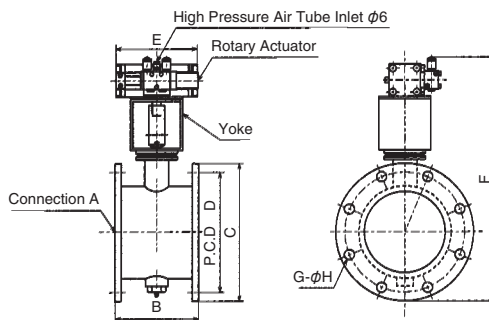
CDRF

ロータリーアクチュエーター付バタフライダンパー Rotary Actuator Butterfly Damper

ロータリーアクチュエーターに圧縮空気を送り、電子信号によりダンパーを開閉します。

Compressed air is sent to the rotary actuator, and the damper is opened/closed according to electronic signals.

- 使用圧力 Pressure : 20kPa 以下 Under 20kPa
- 使用温度 Temperature : 60℃以下 Under 60℃
- 標準付属品 Accessories : 相フランジ Mate Flange
- リーク量 Leak : 2% 以内 (Cv 値比)



寸法 / DIMENSION

型式 Type	アクチュエーター型式 Actuator Type	トルク Torque (at 500kPa)	A (JIS5K)	B	C	D	E	F	G	H	質量 Mass (kg)
CDRF-65	CDRQ2B20-01-59	1.8 N·m	65 A	90	155	130	210	279	4	15	9.6
CDRF-80	CDRQ2B20-01-59	1.8 N·m	80 A	100	180	145	210	305	4	19	12.0
CDRF-100	CDRQ2B20-01-59	1.8 N·m	100 A	120	200	165	210	326	8	19	15.8
CDRF-125	CDRQ2B40-01-60	5.3 N·m	125 A	140	235	200	250	400	8	19	23.2
CDRF-150	CDVRA1B550-90Z	9.3 N·m	150 A	160	265	230	156	469	8	19	28.3

※フランジは JIS5K です。 ※ The flange conforms to JIS5K

● アクチュエーター仕様 Actuator Specifications

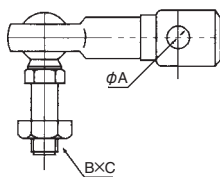
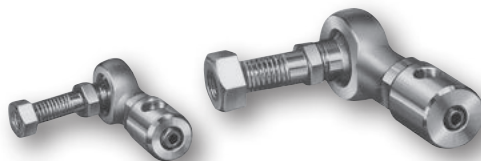
使用流体 Fluid	: 空気 Air
回転角度 Angle	: 0 ~ 90°
使用圧力範囲 Pressure Range	: 0.3 ~ 0.7MPa
使用温度範囲 Temp. Range	: 0 ~ 60℃

BJ

ボールジョイント Ball Joint

コントロール弁のハンドルとロッド棒を容易に接続できます。

The handle of control valve and rod are easily joined.



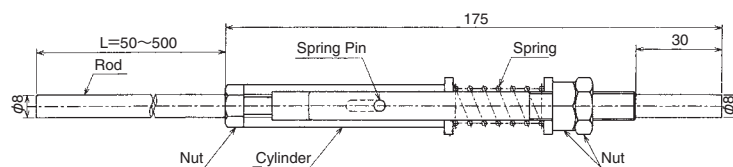
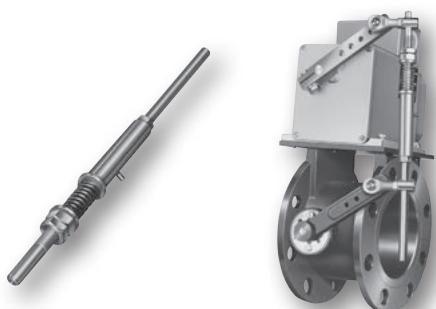
寸法 / DIMENSION

型式 Type	A	B	C	質量 Mass (g)
BJ-6	9	M6	1.0	53
BJ-10	9	M10	1.5	166

スプリングロッド Spring Rod

バタフライ弁のリーク止めガイドに弁体をスプリングで押さえる事によりリークを少なくしモーターの負荷を吸収し容易に調整ができます。

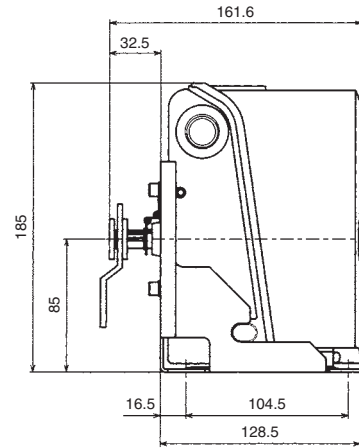
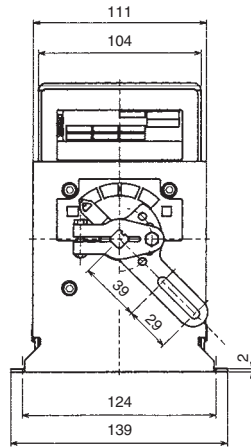
Leak is reduced and the load of the motor is absorbed and regulated easily by pressing the vane of a butterfly valve to a leak prevention guide with a spring.



ブレーキ付可逆モーターを使用して、比例調整、開度指示制御回路などの仕様にもポテンションメーター、リミットスイッチの取付け可能な機構に考慮されています。

By using reversible motor with brake, potential meter and limit switch can be installed in the proportional control and the circuit which indicates the opening.

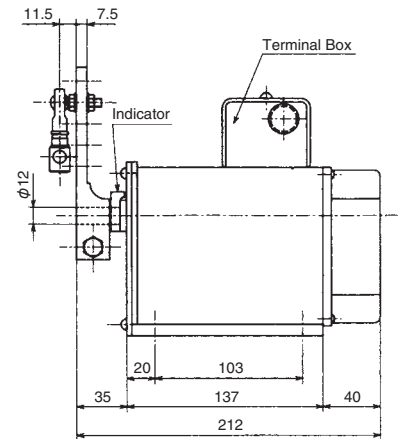
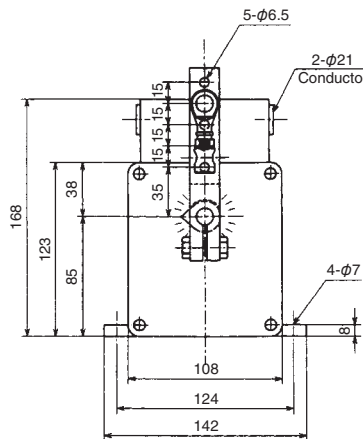
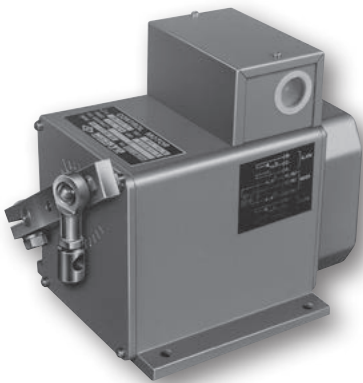
ECM型



寸法 / DIMENSION

型式 Type	電圧 Voltage	回転時間 Speed (50/60Hz) 90° sec ± 10%	出力トルク Torque (N·m)	質量 Mass (kg)
ECM3000	AC24, 100, 200V	39/33	12.5	3.0

CM型



寸法 / DIMENSION

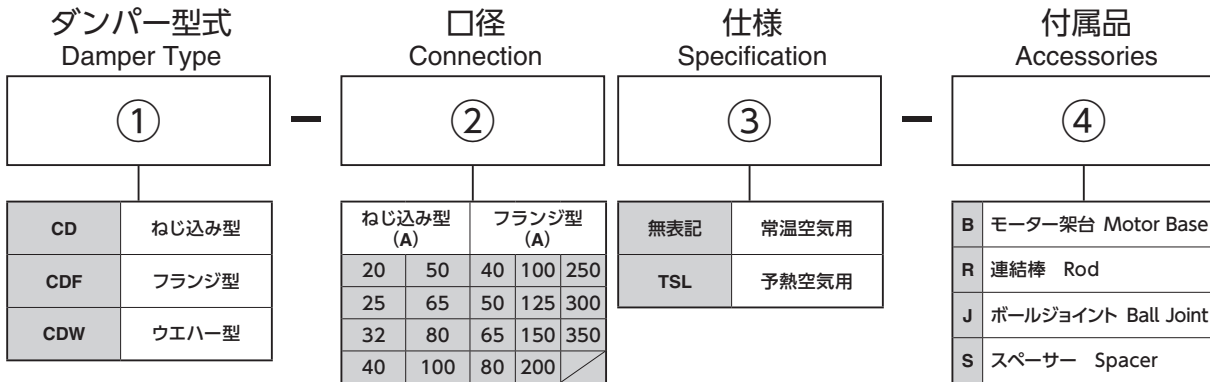
型式 Type	電圧 Voltage	回転時間 Speed (50/60Hz) 90° sec ± 10%	出力トルク Torque (N·m)	質量 Mass (kg)
CM-101T	AC100, 200V	43/36	12.5	3.0
CM-150R		36/30 72/60	15.0	5.0
CM-300R		36/30 72/60	30.0	5.0
CM-500R		36/30 72/60	50.0	9.0

※図面は CM-101T のものです。※ The dimensions in the drawing show those of CM-101T

コントロールダンパー組合せ型式表記について

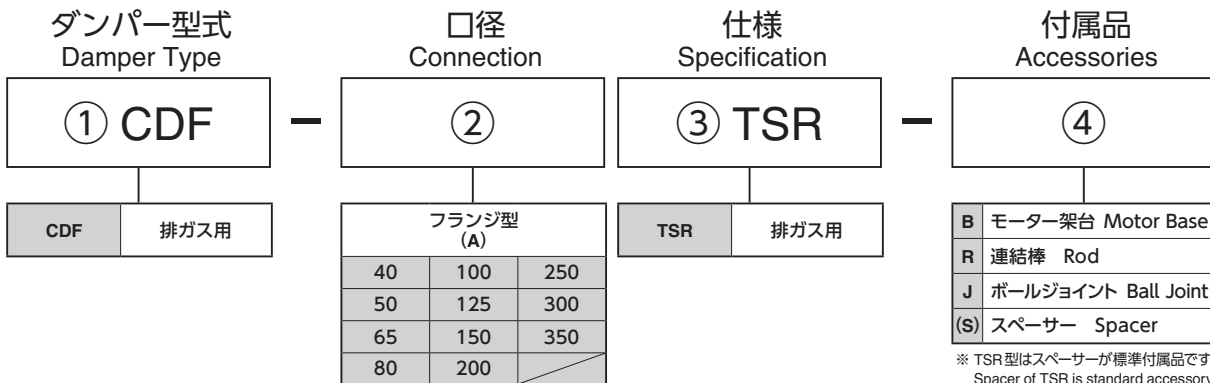
Pattern of Control Damper

〈空気用コントロールダンパー〉



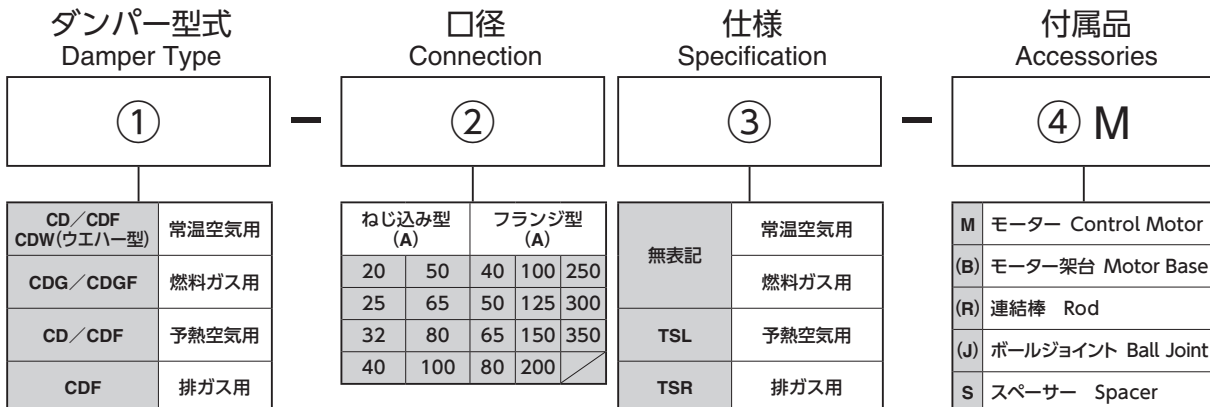
(例) CDF-125TSL-BRJS CD-50-BRJ

〈排ガス用コントロールダンパー〉



(例) CDF-125TSR-BRJ

〈コントロールモーター付の場合〉



※ CDG / CDGF は 100A までの製作となります。
CDG / CDGF are available up to 100A specifications.

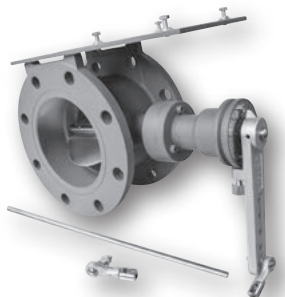
(例) CDF-250TSL-MS CD-50-M CDF-125TSR-M

コントロールダンパー 組合わせ例

Example

- CDF-125TSL にモーターのみ無しの場合 CDF-125TSL-BRJ + Base + Rod + Ball Joint

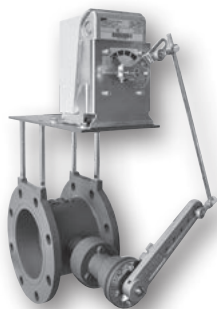
型式 Type : CDF-125TSL-BRJ



- ダンパー Damper : CDF-125TSL
- 付属品 Accessories : BJ-6 (1ヶ)
- オプション Option : モーター用架台…………… B
Motor Base
ロッド (リンケージ用) … R
Rod (For Linkage)
BJ-6 (1ヶ) …………… J
Ball Joint (For Control Motor)

- CDF-125TSR + コントロールモーター CDF-125TSR + Control Motor (ECM)

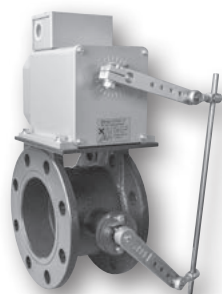
型式 Type : CDF-125TSR-M



- ダンパー Damper : CDF-125TSR
- 付属品 Accessories : スペーサー、BJ-6 (1ヶ)
- オプション Option : ECM 型コントロールモーター Control Motor (ECM)
: モーター用架台…………… B
Motor Base
ロッド (リンケージ用) … R
Rod (For Linkage)
BJ-6 (1ヶ) …………… J
Ball Joint (For Control Motor)

- CDF-100 + コントロールモーター CDF-100 + Control Motor (CM101T)

型式 Type : CDF-100-M



- ダンパー Damper : CDF-100
- 付属品 Accessories : BJ-6 (1ヶ)
- オプション Option : CM101型コントロールモーター Control Motor (CM-101T)
: モーター用架台…………… B
Motor Base
ロッド (リンケージ用) … R
Rod (For Linkage)
BJ-6 (1ヶ) …………… J
Ball Joint (For Control Motor)

M : 型式の最後に M が付きます。

モーターの型式についてはお問い合わせください。

If you order, please contact our sales department for instructions.

(付属品として B : モーター用架台 R : ロッド (リンケージ用) J : ボールジョイント (BJ-6) が組み込まれます。)
Built in are Motor Base and Rod and Ball Joint.