

ネオデルコン<sup>★</sup> NEODELCON  
ネオ デルコン BV NEODELCON-BV

ネオデルコン型



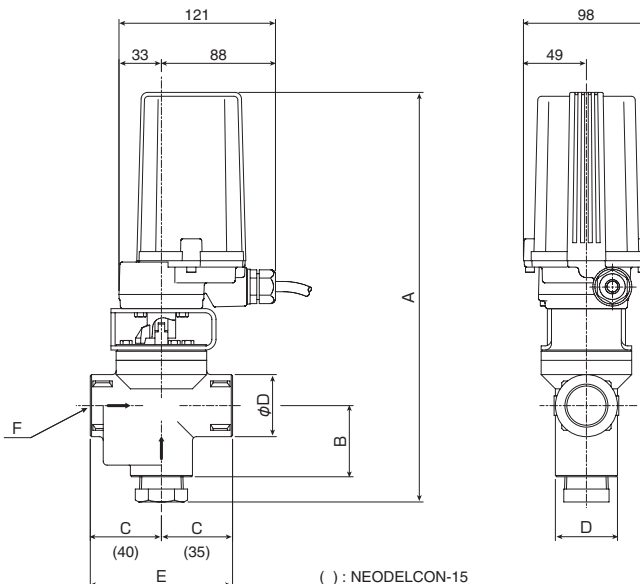
※ 写真は端子台仕様

電子信号にしたがって都市ガス・LPガス・エア等の流量を高精度にコントロールし、制御特性も優れております。

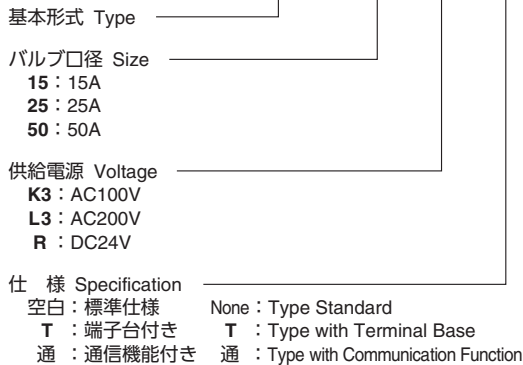
This precisely controls the flow rate of city gas, LP gas and air, etc., according to the electronic signals. Also it is superior in controlling.

- 使用圧力 Pressure : 10kPa 以下 Under 10kPa
- 使用温度 Temperature : 40℃以下 Under 40℃
- 供給電源 Supply Voltage : AC100V AC200V DC24V

※ 異電圧の場合は、弊社営業部まで問合わせ下さい。  
※ If a different voltage has to be applied, contact our Sales Department for consultation.



NEODELCON---

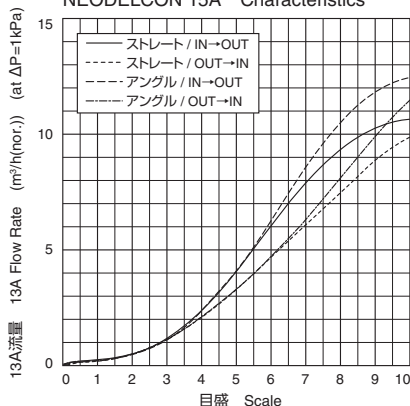


寸法 / DIMENSION

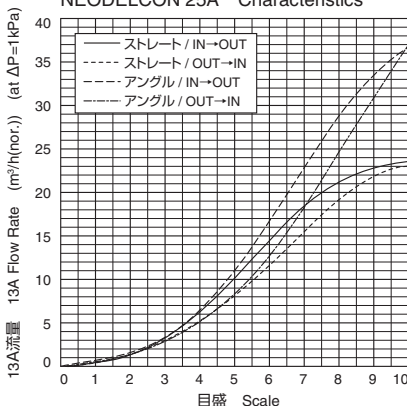
型式 Type	A	B	C	D	E	F (Rc)	質量 Mass (kg)
NEODELCON-15	290	35	—	35	75	1/2	2.7
NEODELCON-25	317	55	55	48	110	1	3.6
NEODELCON-50	368	80	80	78	160	2	9.6

型式 Type	接続 Connection	構造 Structure	流体 Fluid	圧力範囲 Pressure Limit	スパン Span
NEODELCON-15	Rc 1/2	アングルバルブ Angle Valve	Air LNG LPG 6C	10kPa 以下 Under 10kPa	90°
NEODELCON-25	Rc 1				
NEODELCON-50	Rc 2				

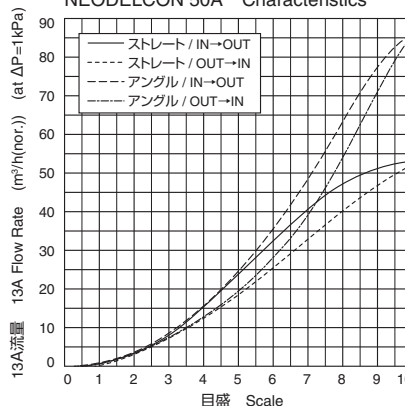
ネオデルコン15A 流量特性  
NEODELCON 15A Characteristics



ネオデルコン25A 流量特性  
NEODELCON 25A Characteristics

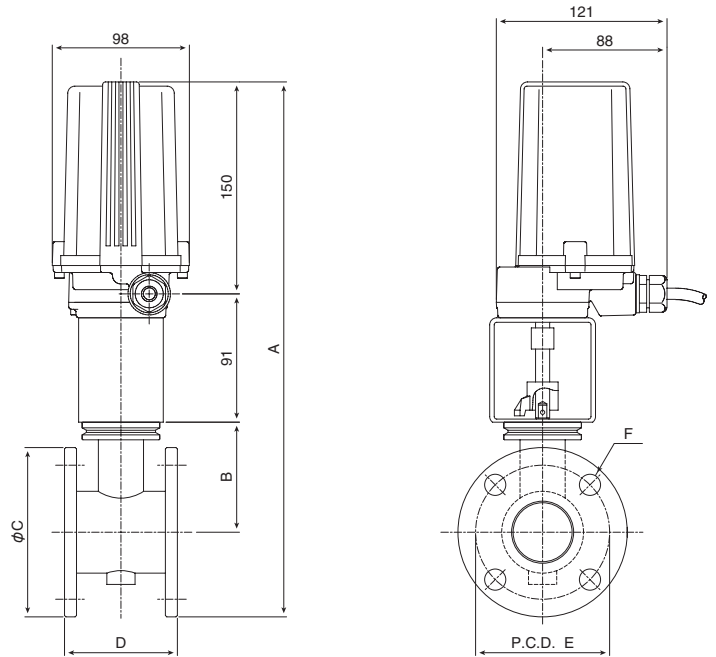


ネオデルコン50A 流量特性  
NEODELCON 50A Characteristics

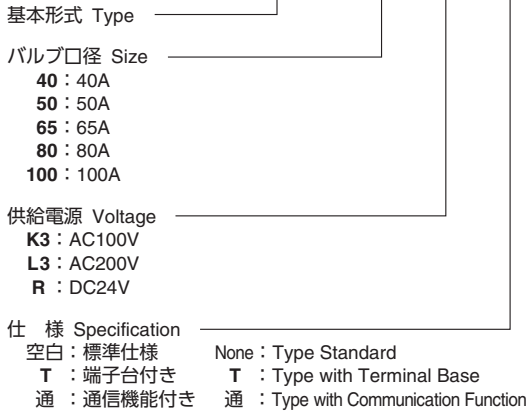


# ネオデルコンBV型

- 使用圧力 Pressure : 10kPa以下 Under 10kPa
- 使用温度 Temperature : 40℃以下 Under 40℃



## NEODELCON-BV---



## 寸法 / DIMENSION

型式 Type	A	B	C	D	E	F	質量 Mass (kg)
NEODELCON-BV-40A	379	78	120	80	95		6.9
NEODELCON-BV-50A	389	83	130	85	105	4-φ15	7.8
NEODELCON-BV-65A	414	95	155	90	130		10.0
NEODELCON-BV-80A	439	108	180	100	145	4-φ19	12.6
NEODELCON-BV-100A	460	119	200	120	165	8-φ19	15.9

型式 Type	接続 Connection (JIS5K)	構造 Structure	流体 Fluid	圧力範囲 Pressure Limit
NEODELCON-BV-40A	40 A	バタフライバルブ Butterfly Valve	Air	10kPa以下 Under 10kPa
NEODELCON-BV-50A	50 A			
NEODELCON-BV-65A	65 A			
NEODELCON-BV-80A	80 A			
NEODELCON-BV-100A	100 A			

### ● アクチュエーター仕様 Actuator Specifications

開閉時間 Timing	: 13秒 13sec.
調整範囲 Adjustments	: ゼロ Zero : 0 ~ 50% スパン Span : 65 ~ 100%
消費電力 Power Consumption	: 交流電源 約25VA、直流電源 約0.6A AC 25VA DC 0.6A
使用温度範囲 Ambient Temp.	: -5 ~ 55℃

