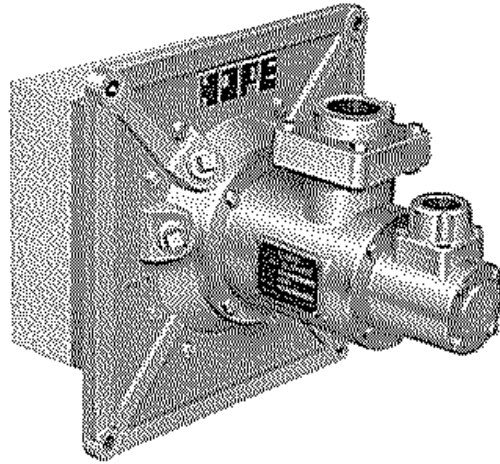


ホープ N G F 型
フラットフレームガスバーナー
取扱説明書



(株) 横井機械工作所

〒463-0002 名古屋市守山区中志段味大洞口2720-1

TEL. 052-736-0773 FAX. 052-736-0258

目 次

1 . 製品と付属品の確認・概要・仕様	・ ・ ・ ・ 1
2 . 安全上のご注意	・ ・ ・ ・ 2
3 . 必ずお読み下さい	・ ・ ・ ・ 3
4 . バーナー取り付けの注意事項	・ ・ ・ ・ 4
5 . フローシート	・ ・ ・ ・ 5
6 . 操作方法（運転準備・点火・調整・消火）	・ ・ ・ ・ 6
7 . 点検・警告プレートについて	・ ・ ・ ・ 7
8 . トラブルと思ったら	・ ・ ・ ・ 8
9 . 構造図	・ ・ ・ ・ 9

この度はホープNGF型フラットフレームガスバーナーをお買いあげいただき誠にありがとうございます。十分な性能を満足していただくため、また安全及び保守・点検等のためこの取扱説明書をよくお読み下さいますよう、お願い申し上げます。

この取扱説明書は施工業者様はもとよりエンドユーザー様まで確実にお届け下さい。

購入時の点検確認

ご注文通りの製品かどうかバーナーの銘板と下記仕様表でご確認下さい。
また輸送中の破損等の有無を点検して下さい。

概 要

NGF型フラットフレームガスバーナーは、バーナータイル及び炉内壁面を円形状に加熱し、その放射熱で材料等を加熱するタイプのバーナーです。

- 1) フレームがフラットに広がる為、近接加熱が可能であり、直火を嫌う加熱物には最適です。
- 2) 燃料と燃焼エアーをバーナーの先端で、混合させるノズルミックスである為、逆火の危険は全くありません。

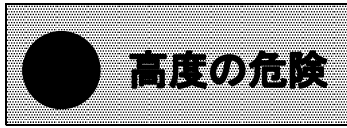
仕 様

型 式	燃 焼 容 量 kW	接 続 口 径		質 量 kg
		ガ ス (Rc)	空 気	
NGF - 1F	58	1	1 ¹ / ₂	46
NGF - 2F	116	1	2	47
NGF - 3F	233	1 ¹ / ₂	2 ¹ / ₂	87
NGF - 4F	350	1 ¹ / ₂	3	88
NGF - 5F	580	2	100A	131

● 基準圧：ガス 2～10 kPa 空気 6 kPa

安全上のご注意

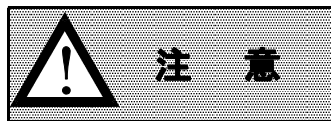
取付工事、試運転調整、保守・点検の前に必ずこの取扱説明書とその他の付属書類をすべて熟読し、機器の知識、安全の情報、そして注意事項のすべてについて習熟してからご使用下さい。この取扱説明書では、安全注意事項のランクを「高度の危険」「危険」「注意」として区分してあります。




取り扱いを誤った場合に、極度に危険な状態が起り得て、死亡又は重傷を受ける可能性が想定される場合。









取り扱いを誤った場合に、危険な状態が起り得て、死亡又は重傷を受ける可能性が想定される場合。



取り扱いを誤った場合に、危険な状態が起り得て、中程度の障害や軽傷を受ける可能性が想定される場合及び物的損害のみの発生が想定される場合。

尚、 **注意** に記載した事項でも状況によっては重大な結果に結びつく可能性があります。いずれも重要な内容を記載しておりますので、必ず守って下さい。

絵表示の意味		例
 強制	行為を強制・指示する内容があることを告げるものです。近くに具体的な強制・指示内容が描かれています。	 必ず行う
 禁止	禁止の行為であることを告げるものです。近くに具体的な禁止内容が描かれています。	 接触禁止
 注意	注意を促す内容があることを告げるものです。近くに具体的な注意内容が描かれています。	 高温注意

必ずお読み下さい

高度の危険



着火動作の前には必ずプレパージして下さい。
特に着火動作を連続で繰り返すと、炉内に溜まった
ガスで爆発事故を起こす可能性があります。
火炎検出等の安全装置を設置して下さい。

危 険



感電注意

点火プラグのスパーク確認等の為、プラグの脱着をする場
合は、必ずトランス電源を切ってから、おこなってくださ
い。



点火時及び燃焼時に、サイトホールは絶対に外さないで下
さい。
※炉内の熱ガスが吹き出すことがあります。

注 意



接触禁止

バーナー前板、パイロットバーナー取り付け部周辺は燃焼
中特に高温になります、触らないよう注意して下さい。

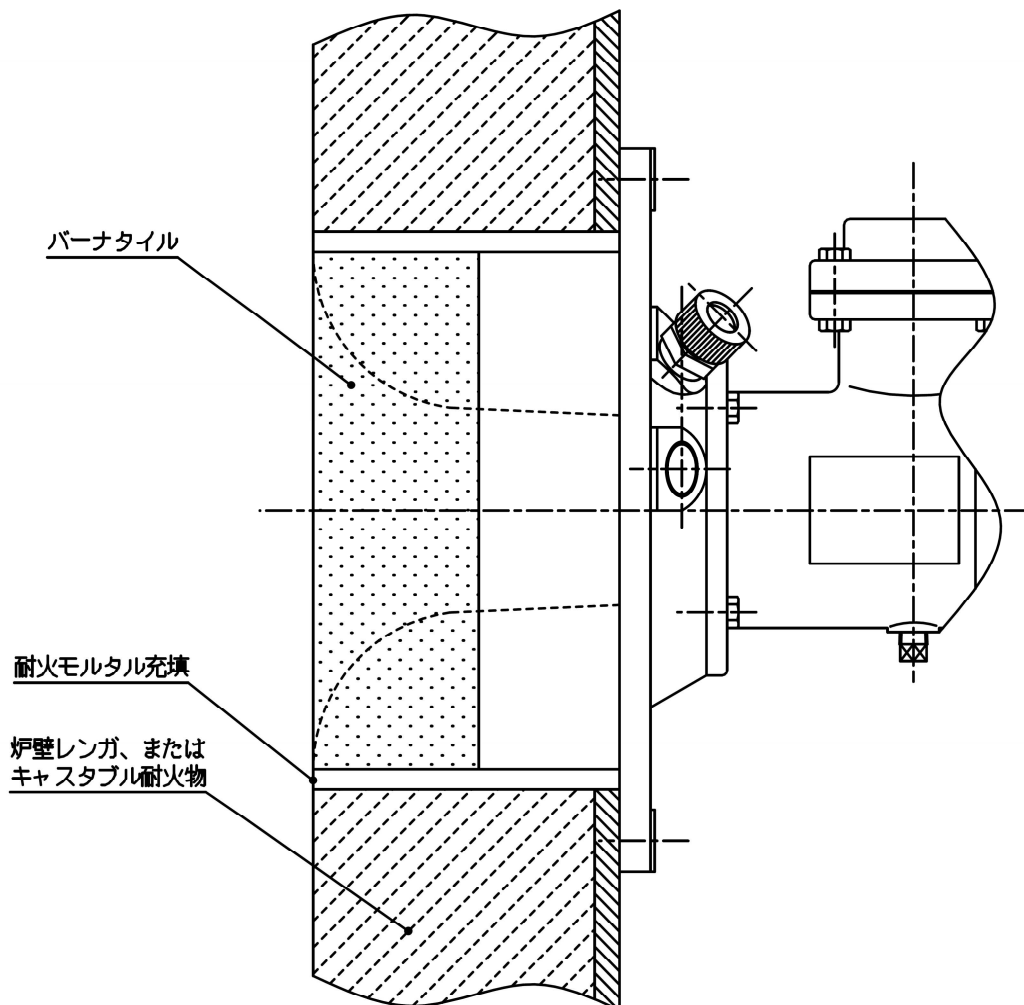
パッキンについて

1. 附属のパッキンは、本バーナーのシール以外には使用しないで下さい。
2. 交換した後の古いパッキンは、速やかに袋に入れ廃棄する場合は「廃棄物の
処理及び清掃に関する法律」に従うこと。尚、焼却処分は行わないこと。

取り付け

1. バーナータイトルの外面、特に下部面は耐火レンガ、キャストブル等でバーナータイトルが落下しないようにバックアップして下さい。
※ セラミックファイバー（ウール又はブランケット等）で受けると、バーナータイトルが落下する恐れがあります。必ずバックアップは耐火レンガ、キャストブル等で行って下さい。
2. バーナーを炉体に取り付ける際、取付口とバーナータイトルの隙間には耐火モルタルを詰めて固定して下さい。

参考図

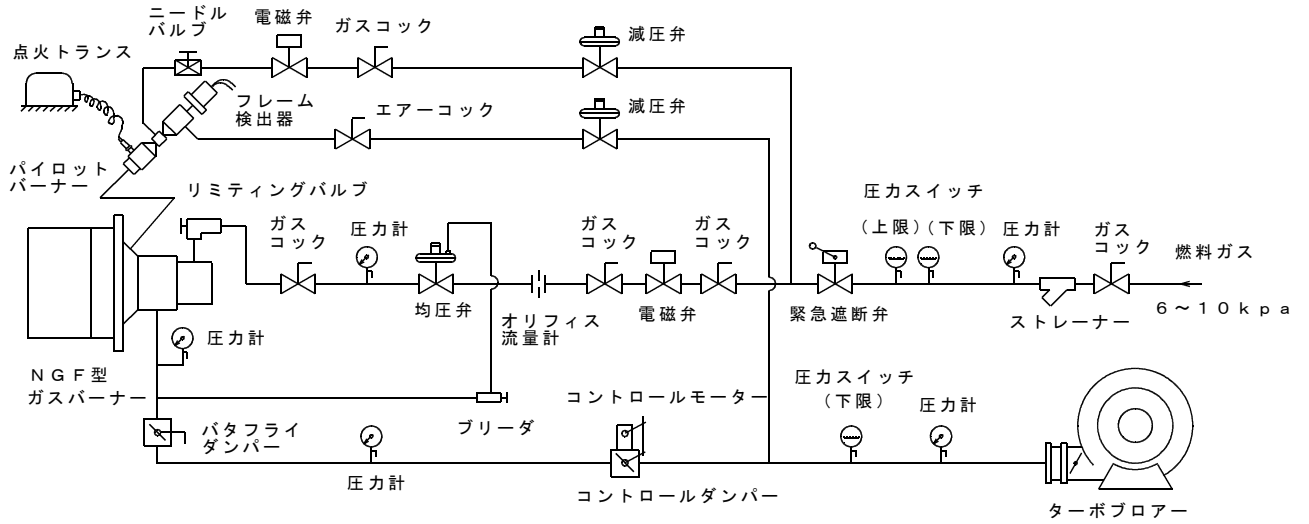


配管

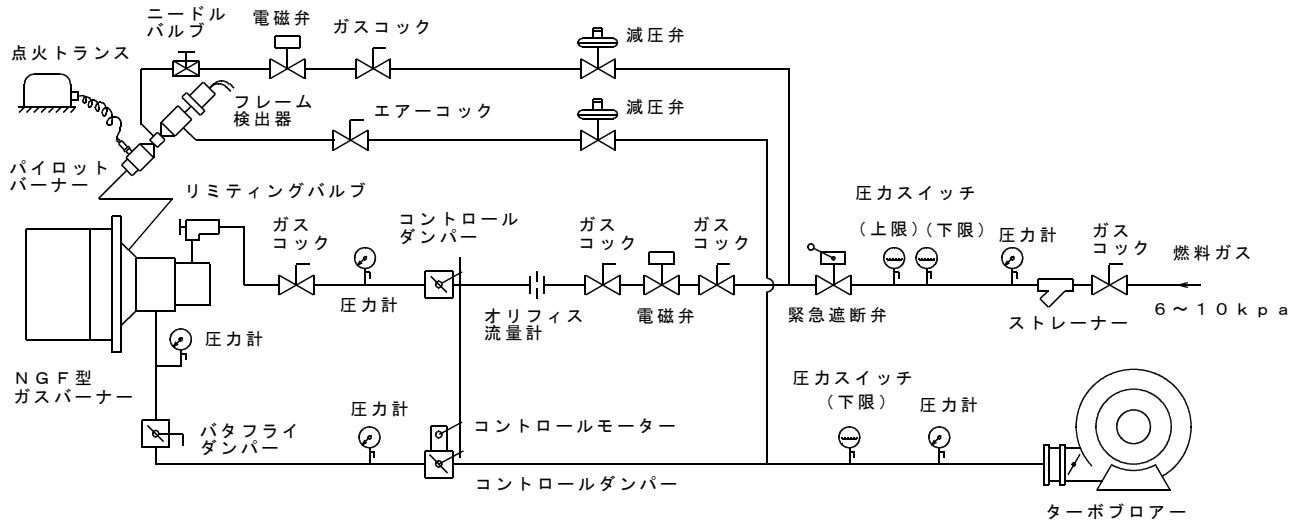
1. シールテープ・ボンド・切粉等が配管内に残らないよう必ず清掃して下さい。電磁弁・ガバナ・バルブ類等の作動不良の原因になります。
2. 配管を接続するときはバーナーに無理な力がかからないように配管サポートを設けて下さい。

フローシート

(1) 均圧弁方式



(2) 連動方式



操作方法

運転準備

1. すべてのコックが閉じていることを確認する。
2. エアー又は窒素等でガス配管内の漏れチェックを行う。
3. エアー・ガスの各ラインの機器類が正常に動作することを確認する。
4. ガスが所定の圧力で供給され配管内が置換されていることを確認する。
5. ブローアを起動し出口圧力が所定圧力であることを確認する。
6. コントロールダンパーで最大燃焼時（6 kPa）と最小燃焼時（0.1～0.5kPa）に設定する。
7. コントロールダンパーを全開にして炉内のエアーパージをする。
（パージは炉内容積のおよそ3倍を目安として下さい。）
8. コントロールダンパーを最小燃焼時の位置に設定する。

点 火

1. バーナー手前のコック及び電磁弁とリミティングバルブが全閉であることを確認する。
2. 点火ボタンを押してパイロットバーナーを着火する。
（確実に着火したかを確認する事。）
3. バーナー手前のコック及び電磁弁を全開にし、リミティングバルブを徐々に開いてゆきメインバーナーが確実に着火したことを確認する。

調 整

1. バーナー空気量特性（バーナーPQ特性表参照）空気量を読みとる。
2. 必要なガス量を算出し、MO（オリフィス流量計）又は他の流量計にて適正な空気比になるまで、リミティングバルブでガス量を調整する。
（本バーナーの適正空気比は $m = 1.1$ です。）
3. 均圧弁制御の場合は燃焼状態を確認しながらコントロールダンパーを最大燃焼時の位置までゆっくりと開け、各流量を確認する。
4. 火炎検出器による電流値の確認も行なう。
5. 空気比の設定が終わったら再度コントロールダンパーを最小燃焼時の位置に戻す。
6. 必要なターンダウンがとれるようにコントロールモーターとコントロールダンパーをジョイントする。

消 火

バーナー手前のコック及び電磁弁を全閉にして消火したことを確認します。
ノズル保護のため燃焼ブローアは炉内温度が500℃以下になってから停止して下さい。

点検（ノズル及びバーナータイトルの点検）

※点検は炉の冷却後行って下さい。また必ず防護手袋等を着用して下さい。

1. 燃焼ブロアー等すべての電源が切れている事を確認します。
2. すべてのコックが閉じていることを確認します。
3. ガス配管のユニオン等を弛めます。
4. ③エアーボディと④ガスボディとを固定している六角ボルトを弛めます。
5. ④ガスボディをしっかり持ちゆっくりと⑦ガスノズルと⑧ガスパイプを取り出します。このとき③エアーボディと④ガスボディの間から炉内の熱気が噴き出すことがありますので、顔を近づけないよう充分注意して下さい。
6. 取り出した⑦ガスノズル周辺に異物が付着していないかどうか、又は部品の弛みが無い点検します。
7. 次に②バーナー前板と③エアーボディとを固定している六角ボルトを弛めて、エアーボディをゆっくりと取り外します。この時も炉内の熱気に充分注意して下さい。
8. 炉内の熱気に充分注意しながら⑥エアーノズル板を取り外し、異物が付着していないかどうか、又は破損していない点検します。

（バーナータイトルの点検）

9. 異物が付着している場合は清掃してください。尚バーナータイトルが破損している場合は、燃焼に不具合をきたすことが多いため、弊社までご相談下さい。
10. 部品等に異常のないことを確認したら以下逆の手順で組み付けます。
（部品・配管等に締め忘れのないよう注意して下さい。）

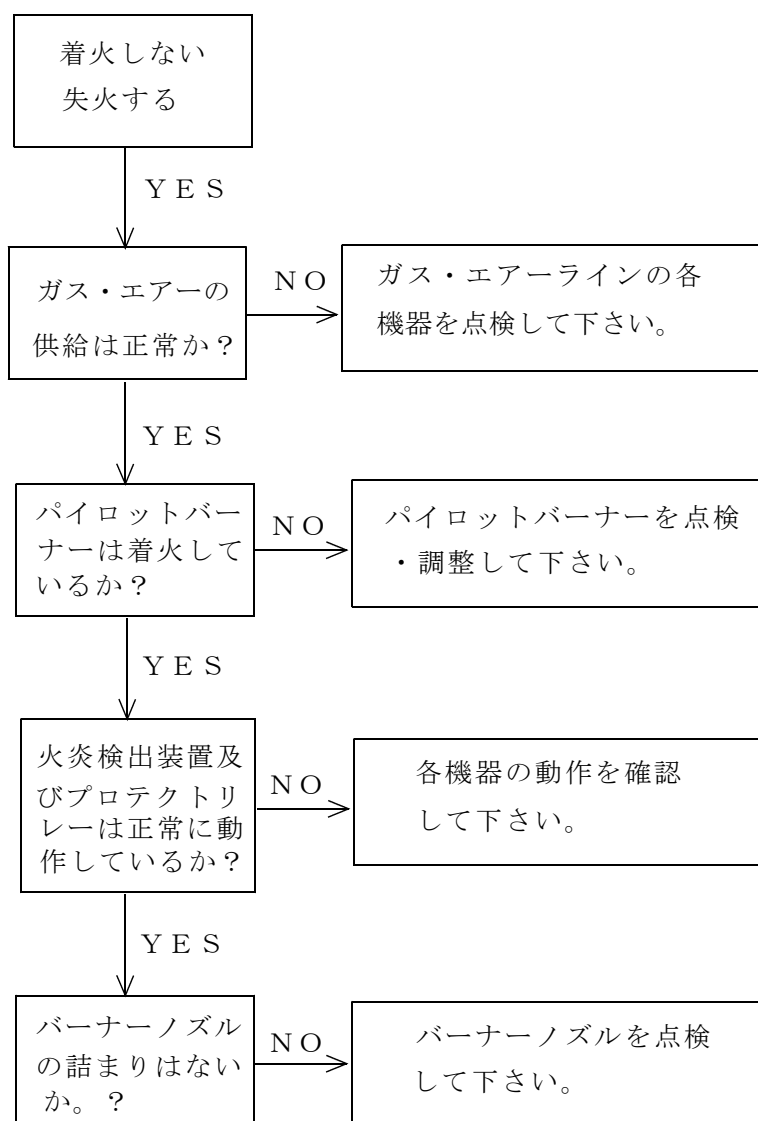
※ バーナー及び付属品の点検は、使用状況に応じて適時行って下さい。

※警告プレートについて

設置工事終了後、下図のような附属の警告プレートをバーナー本体からはずれていないかどうか、確認して下さい。尚紛失した場合は速やかに弊社営業部までご連絡下さい。



トラブルと思ったら



※ バーナー及び各周辺機器類の点検に際しては、それぞれに付属する取扱説明書等を熟読の上、行って下さい。

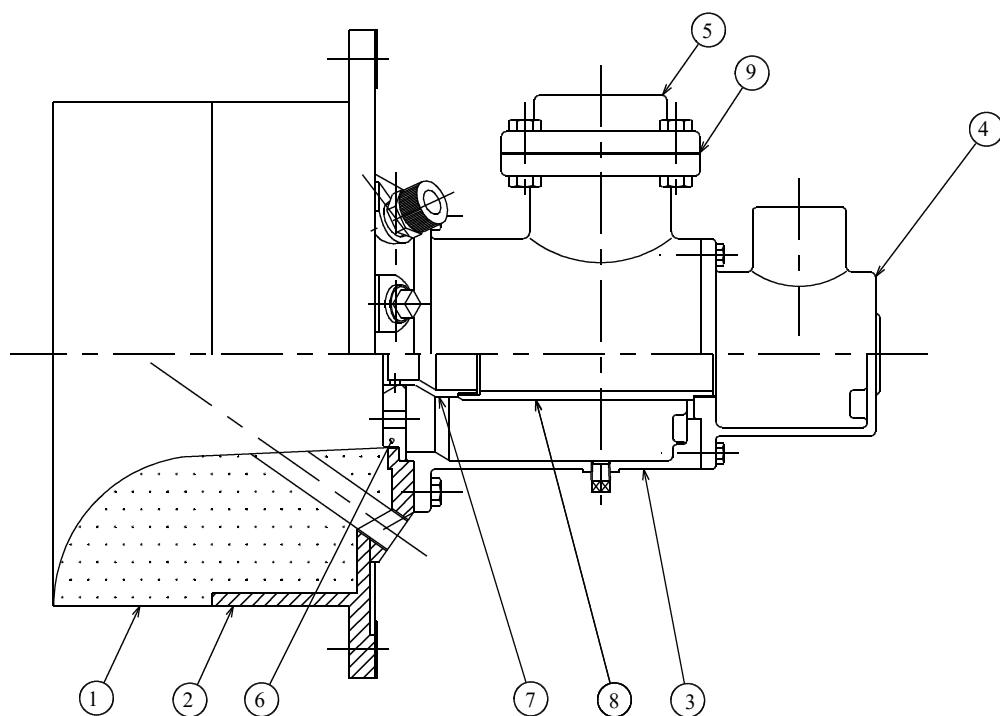
※ その他ご不明な点は弊社営業部までお問い合わせ下さい。

TEL. 052-736-0773

FAX. 052-736-0258

構造図

NGF-F型 フラットフレームガスバーナー



NO.	部品名	個数	備考
1	バーナータイル	1	
2	バーナー前板	1	
3	エアーボディ	1	
4	ガスボディ	1	
5	フランジ	1	
6	エアーノズル板	1	
7	ガスノズル	1	
8	ガスパイプ	1	
9	フランジパッキン	1	