

HLGB取扱説明書

配管取り付け方法

1. エアー及びガスは、必ず同径以上にて配管して下さい。
2. ミキサーをストレートにして使用するスペースのない場合は、角フランジの部分にてエルボ等により、90°に曲げて使用することもできます。
3. 比率調整弁とガスの入口を左右入れ変えて使用することもできます。但し、比率調整弁を外した時に、ミキサー本体にあるOリングも必ず入れ変えて下さい。
4. パイロットバーナーにガスとエアーをメインラインより枝で取り供給する場合は、ガス及びエアーの操作弁の手前で取りパイロットガスラインにはガス溜を設けて下さい。特に大容量のバーナーには必要です。

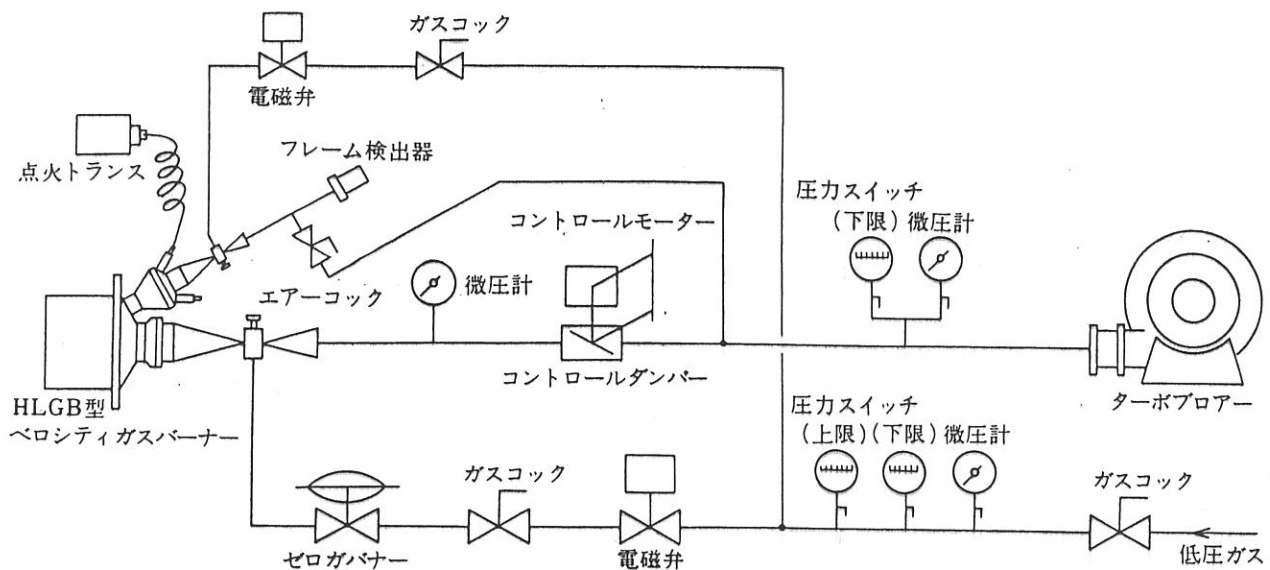
操作方法

1. バーナーのバタフライダンパーを全閉にし、ブローアを起動する。
2. パイロットバーナーを点火する。
3. バーナーのバタフライダンパーを開きエアー圧を100-150mmH₂O程度にする。
4. 比率調整弁が全閉になっているのを確認する。
5. ガスコックを全開にし、比率調整弁を徐々に開いていき、ガスの吸引量が燃焼範囲内になると燃焼が行なわれます。
6. 比率調整弁によりガス量の調整ができたならば、バタフライダンパーの操作のみで燃焼容量の調整ができます。

自動制御装置

この型式のバーナーは、エアーの運動エネルギーにてガスを比例吸引するもので、その制御装置は単純かつ簡単です。比率調整弁の開度位置により、ガスリッチ、オンレシオ、エアーリッチの状態では比例燃焼ができるので、自動温度制御に於けるバタフライダンパーのハンドル操作は、ダイヤフラムモーター、パワーシリンダーあるいは電動式モーターを使用することにより簡単に行なわれます。

配管フローシート



機 構

ガス圧調整器等により低圧(100~300mmH₂O)に減圧された燃料ガスは、ゼロガバナーによりゼロ圧力(大気圧)に調整され、エアーノズルより噴出されたエアーのベンチュリー効果により比例的に吸引されます。一定の比率に吸引されたガスとエアーはミキシング管を通過する間に混合し、バーナーノースの取り付けられたバーナーノズルよりバーナーノズル内に噴出し燃焼が行なわれます。使用する燃料ガスの発熱量の違いにより混合比率調整弁の開度を変えガスとエアーを一定の混合比率に調整します。バーナーノースが保炎の役目をするので、燃焼は安定し極低い混合圧でもバックファイヤーの危険はまったくありません。

燃 焼 容 量

単位×1000Kcal/Hr

型 式 番 号	タイプ	最小燃 焼容量	空 気 圧 (mmH ₂ O)							
			50	100	200	300	400	500	600	700
HLGB-1	L	7	14	19	28	34	39	44	48	52
	H	8	18	25	36	44	50	56	62	67
HLGB-2	L	12	26	36	51	63	73	81	89	96
	H	15	32	46	65	80	92	103	113	121
HLGB-3	L	23	50	70	100	122	141	157	172	186
	H	32	69	97	137	168	194	217	238	257
HLGB-4	L	48	103	145	206	251	290	324	356	384
	H	60	129	181	258	315	364	407	446	481

※ 上記燃焼容量はブタンガス(発熱量28000Kcal/m³)による測定値で、オンレシオの場合を示します。

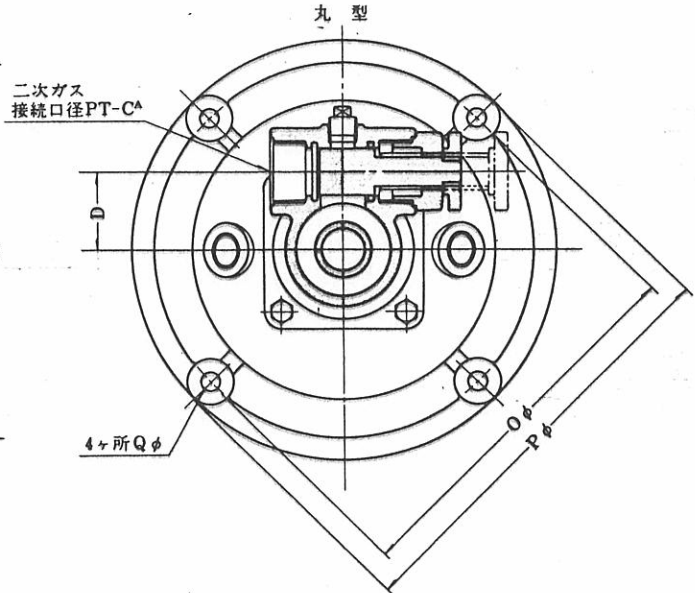
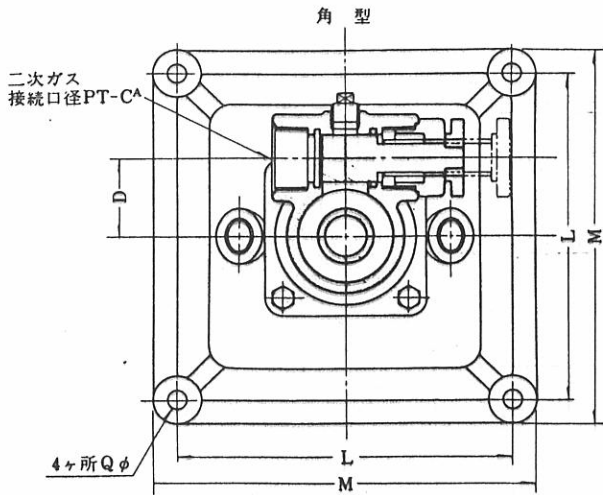
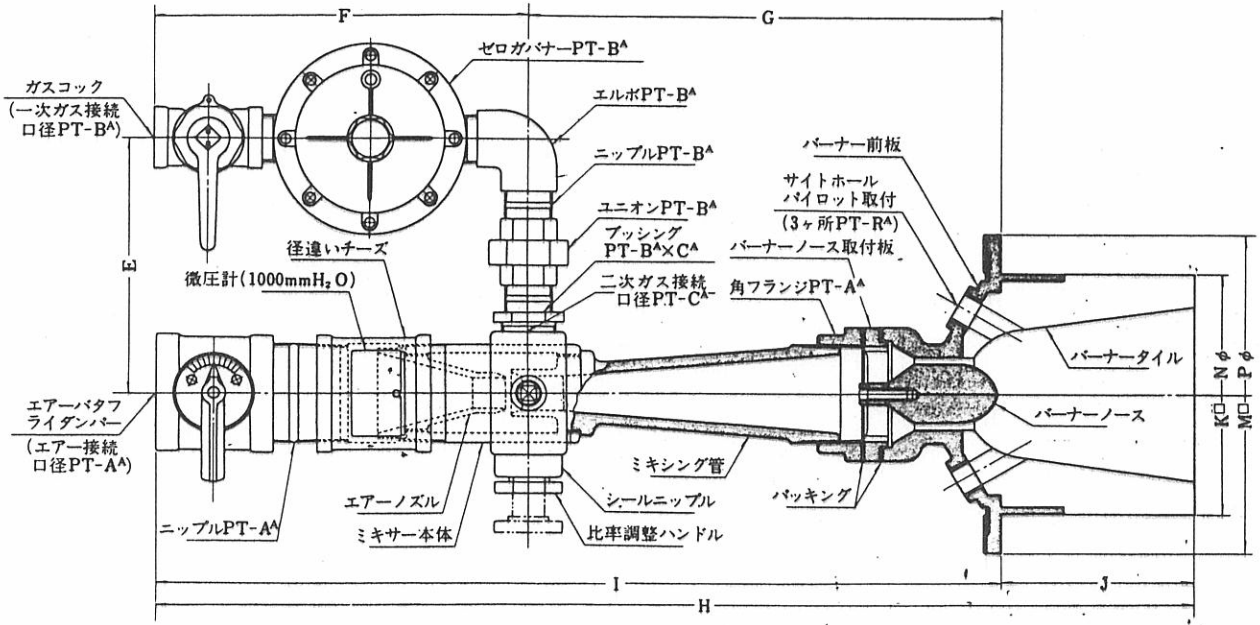
バーナーの選定

- (1)LPガス(20000Kcal/m³以上)の場合はL・Hタイプより選定下さい。
- (2)天然ガス・都市ガス及びダイリュートガス(20000Kcal/m³未満)の場合は、Lタイプより選定下さい。
- (3)炉の形体に合せ角型及び丸型のトンネルブロックを選定下さい。

標準付属品

- | | | | |
|-------------|---------------|------------------------------|---------------|
| ①トンネルガスバーナー | ②低圧ベンチュリーミキサー | ③ゼロガバナー | ④エアーバタフライダンパー |
| ⑤ガスコック | ⑥サイトホール | ⑦微圧計(1000mmH ₂ O) | |

構造・寸法



寸法表

	A	B	C	D	E	F	G	H	I
HLGB-1	40 ^A	20 ^A	20 ^A	32	149	246	246	560	455
HLGB-2	50 ^A	25 ^A	25 ^A	40	168	294	303	670	540
HLGB-3	80 ^A	32 ^A (40 ^A)	40 ^A	60	227 (217)	331 (340)	417	888	718
HLGB-4	100 ^A	40 ^A (50 ^A)	50 ^A	77	215 (252)	340 (449)	526	1141	921

	J	K	L	M	N	O	P	Q	R
HLGB-1	105	140□	165□	190□	160φ	190φ	215φ	12φ	20 ^A
HLGB-2	130	170□	200□	230□	190φ	230φ	260φ	12φ	20 ^A
HLGB-3	170	215□	250□	285□	245φ	285φ	320φ	14φ	20 ^A
HLGB-4	220	270□	310□	350□	305φ	355φ	395φ	14φ	25 ^A

※ () 寸法はLタイプ仕様です。

