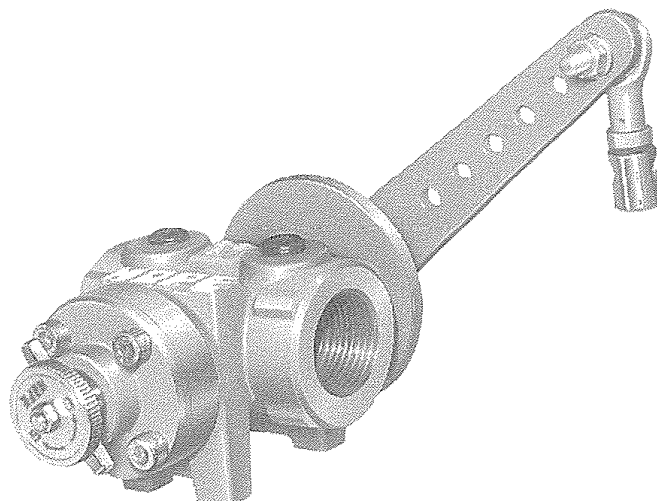


ホープ A Z P 型
バリアブルポートバルブ
取扱説明書



(株)横井機械工作所

〒463-0002 名古屋市守山区中志段味大洞口2720-1

TEL.052-736-0773 FAX.052-736-0258

目 次

1 . 購入時の点検確認・概要・特長・仕様	・ ・ ・ ・ 1
2 . 流量調整・注意事項	・ ・ ・ ・ 2
3 . エアー流量特性	・ ・ ・ ・ 3
4 . 構造図	・ ・ ・ ・ 4

この度はホープ A Z P 型バリアブルポートバルブをお買いあげいただき誠にありがとうございます。十分な性能を満足していただくため、また安全及び保守・点検等のためこの取扱説明書をよくお読み下さいますよう、お願い申し上げます。

この取扱説明書は施工業者様はもとよりエンドユーザー様まで確実にお届け下さい。

購入時の点検確認

ご注文通りの製品かどうか下記仕様表でご確認下さい。また輸送中の破損等の有無を点検して下さい。

概 要

A Z P 型バリアブルポートバルブは面積がバルブ開度に比例するため、空燃比設定・カロリー変更等が容易かつ正確に調整に出来ます。

特 長

1. 角型ポート採用により、リニアにより近い流量特性が得られます。
2. 一度取り付けてしまっても、その場で開口度を変えればバルブサイズを変えたと同じ結果が得られます。
3. 見やすい目盛付です。
4. コントロールモーターが架台により取付けが可能です。

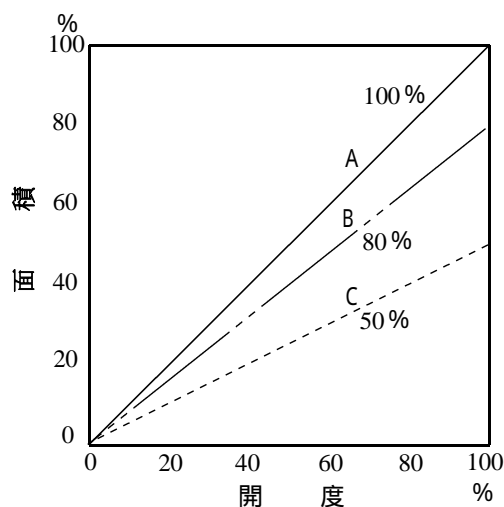
仕 様

型 式	接続口径 (RC)	質量 (kg)
AZP-20	3/4	2.4
AZP-25	1	2.4
AZP-32	1 ¹ / ₄	3.4
AZP-40	1 ¹ / ₂	4.0
AZP-50	2	5.7
AZP-65	2 ¹ / ₂	14.4
AZP-80	3	20.0

流量調整

1. コアニードルのロックナットをゆるめる。
2. バルブを開いて最大開度（90～100％）にして、コアニードルを回転して最大流量を設定する。
コアニードルは左回転で流量が増加し、右回転で減少します。
1回転でコアは1mm動きます。
3. コアニードルのロックナットをしめる。
4. コアにて最大流量を設定
(グラフ1 A-100% B-80% C-50%)し、その範囲の中でバルブの開閉により、流量を制御することができます。

グラフ 1



コントロールモーターのリンケージ調整

A Z Pバルブは全開 - 全閉の角度が75°になっています。コントロールモーターは一般的には90°になっていますので、A Z Pバルブのアーム長さ1に対してコントロールモーターのアーム長さを0.86以下にて設定すれば、コントロールモーター90°の動きに対してバルブは75°以下の動きになります。

注意事項

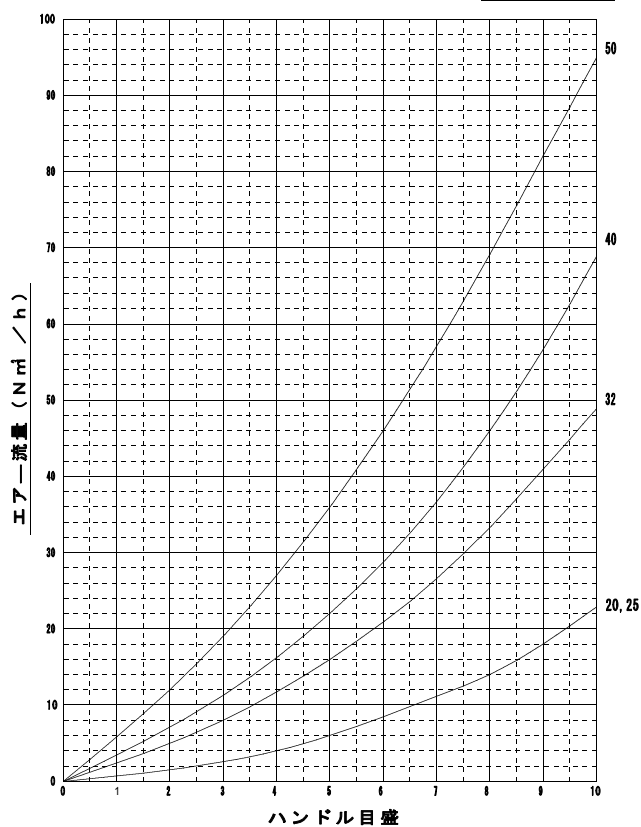
1. A Z Pは閉止コックではありません。別に閉止コックを設けて下さい。
(内部リークは多少ありますが、外部リークはありません。)
2. 流体温度、圧力は60、10kPa以下でお願いします。
3. コアが全閉及び全開状態ではハンドルがロックされます。
コアの開度は、その間で使用して下さい。

エア ー 流 量 特 性

エア ー 流 量 特 性

型 式 AZP-20,25,32,40,50

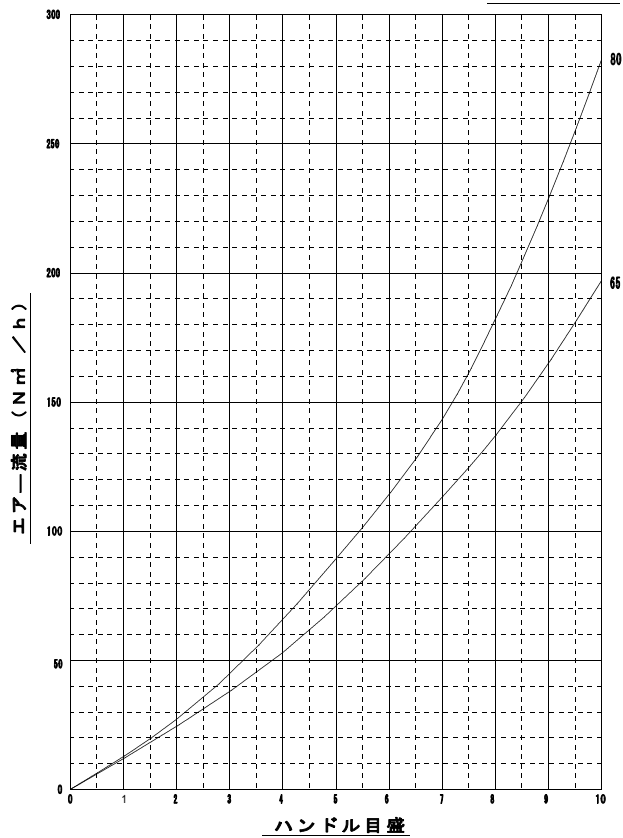
P 0.5kPa



エア ー 流 量 特 性

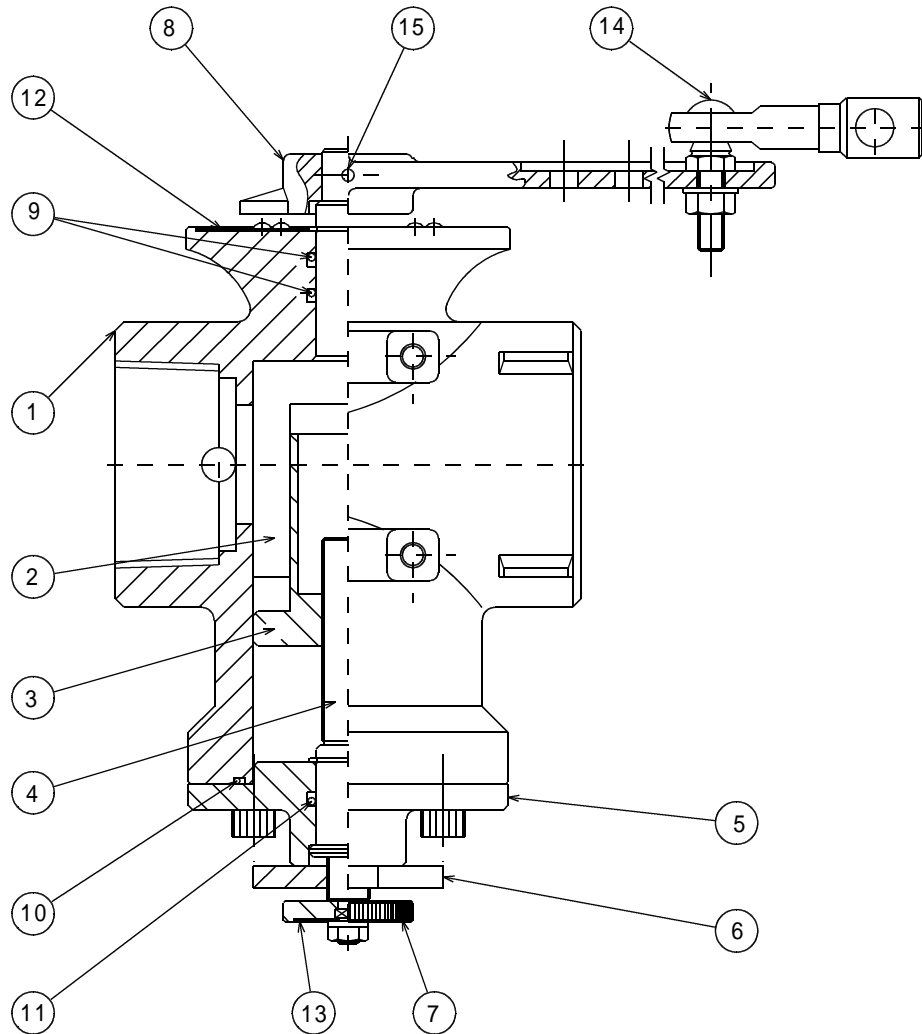
型 式 AZP-65,80

P 0.5kPa



構造図

A Z P 型 バリアブルポートバルブ



NO.	部品名	個数	NO.	部品名	個数
1	本体	1	9	“ O ” リング	2
2	バルブ (外弁)	1	10	“ O ” リング	1
3	コア (内弁)	1	11	“ O ” リング	1
4	スクリーシャフト	1	12	目盛プレート	1
5	セットプレート	1	13	ハンドプレート	1
6	ロックナット	1	14	ユニバーサルジョイント	1
7	ポート調整ハンドル	1	15	テーパピン	1
8	レバー	1			