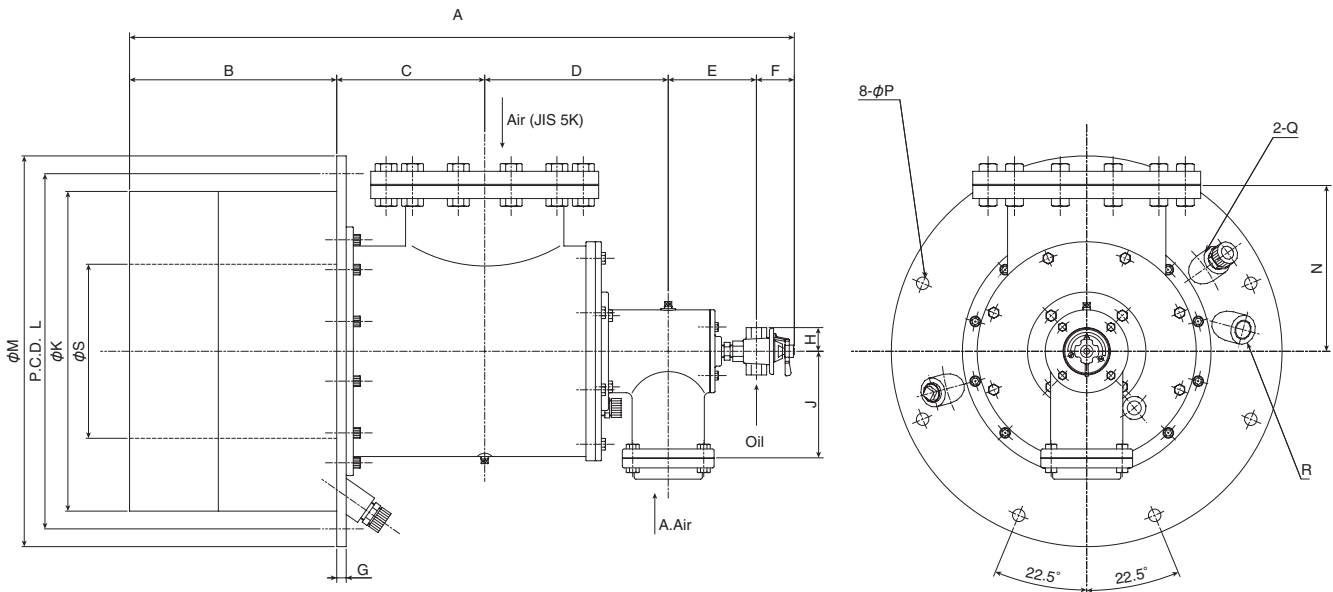


大容量のノズルミックスタイプのバーナーで、分離ポートによりフレームは安定し、ターンダウン比を大きくとれます。

This burner is a large-capacity nozzle mixed type burner. At a separated port, a stable flame can be gained. You can take as bit turn down rate by this burner.

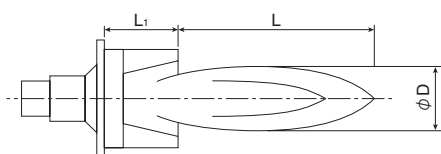
- 燃料 Fuel : 灯油 Kerosene
軽油 Light Oil
A 重油 A.Oil
- 基準圧 Standard Pressure : Oil 50kPa・Air 5kPa・Atomizing Air 9kPa
- 標準付属品 Accessories : レギュレティングコック Regulating Cock



寸法 / DIMENSION

型式 Type	燃焼容量 Cap. kW (x10 ³ kcal/h)	空気流量 Air Flow Rate		接続口径 Connection			A	B	C	D	E	F	G	H	J	K	L	M	N	P	Q (G)	R (G)	S	質量 Mass (kg)	
		Air (m ³ /h (nor.))	A.Air (m ³ /h (nor.))	Air (JIS5k)	A.Air (Rc)	Oil (Rc)																			
MXO-200	2300 (2000)	2400	140	200 A	2 1/2																		294	255	
MXO-300	3500 (3000)	3600	220	250 A	3	1/2	1130		250				16				540	600	660	280		1	322		
MXO-400	4600 (4000)	4800	310				350		310	156	64		40	180						21	1			380	295
MXO-500	5800 (5000)	6000	420	300 A	4		1150		270			19					600	660	720	300		1 1/2			
MXO-600	7000 (6000)	7200	500																						

フレームパターン / FLAME PATTERN



● 運転条件 Condition / 大気中 In The Air

燃焼空気圧力 Air Pressure	5kPa
燃料 Fuel	灯油 Kerosene
空気比 Excess Air Ratio	1.1

Type	φ D	L	L ₁
MXO-200	800	2500	350
MXO-300	900	3500	350
MXO-400	900	4000	350
MXO-500	1100	5000	350
MXO-600	1200	5800	350