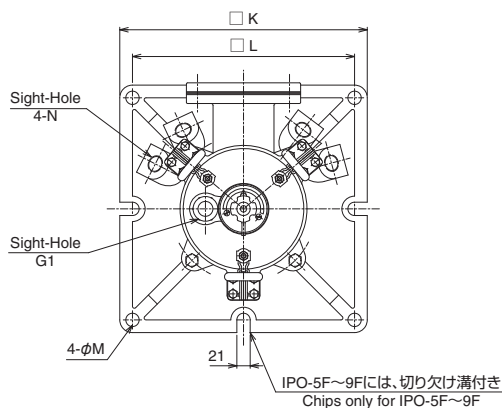
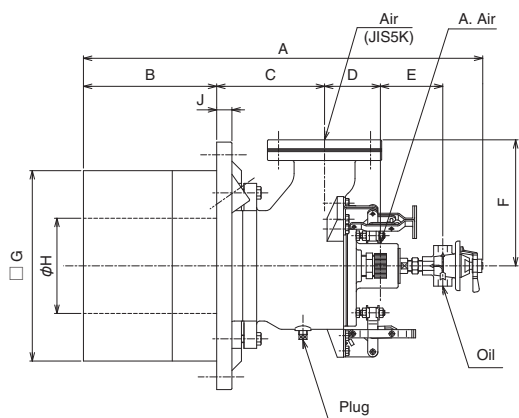


シンプルなクランプ機構により、バーナーノズル部の脱着が簡単で、バーナーノズル部及びバーナータイルの保守、点検を容易に行うことができます。

The simple clamp mechanism makes it easy to mount and dismount the burner nozzle. So it allows easy maintenance of the burner nozzle and the tile.

- 燃料 Fuel : 灯油 Kerosene  
軽油 Light Oil  
A 重油 A.Oil
- 基準圧 Standard Pressure : Oil 50kPa・Air 6kPa・Atomizing Air 6kPa
- 標準付属品 Accessories : レギュレティングコック Regulating Cock



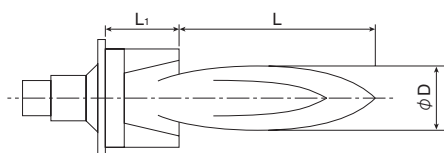
### 寸法 / DIMENSION

型式 Type	燃焼容量 Cap. kW (×10 <sup>3</sup> kcal/h)	空気流量 Air Flow Rate		接続口径 Connection			A	B	C	D	E	F	G	H	J	K	L	M	N (G)	質量 Mass (kg)
		Air (m <sup>3</sup> /h(nor.))	A.Air (m <sup>3</sup> /h(nor.))	Air (JIS5K)	A.Air (Rc)	Oil (Rc)														
IPO-1FA	58 (50)	60	3.0	40A	1/2		539	160	130	88		157	180	100	20	240	210	15		32
IPO-2FA	116 (100)	120	5.7																	
IPO-3FA	174 (150)	180	8.0	65A	3/4		560	180	89		98	169	230	120	24	320	280	21	3/4	51
IPO-4FA	233 (200)	240	11.0																	
IPO-5FA	290 (250)	300	13.0	80A	1	3/8	629	210	170	88	98	199	300	150	24	390	350	21	1	83
IPO-6FA	350 (300)	360	16.8																	
IPO-7FA	465 (400)	480	21.0	100A			649		180	98		221	320	170		410	370		1	96
IPO-8FA	580 (500)	600	26.0																	
IPO-9FA	700 (600)	720	35.0																	

※角型タイル発注の場合は、型式の後に A を付けて下さい。  
※ IPO のエア接続はフランジ式です。(JIS5K)

※ In placing an order for square tiles, affix "A" to the end of the model No. (例 Ex.IPO-2FA)  
※ IPO are flanged for connection to the air.

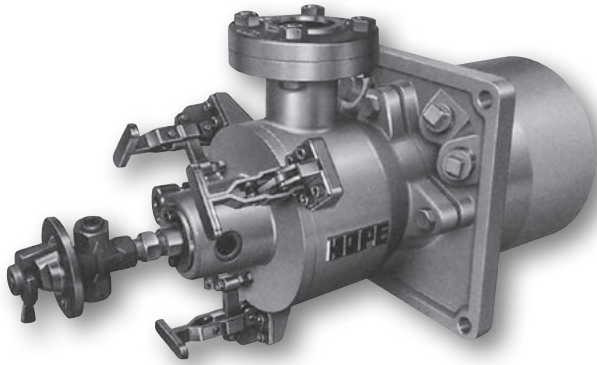
### フレームパターン / FLAME PATTERN



#### ● 運転条件 Condition / 大気中 In The Air

燃焼空気圧力 Air Pressure	6kPa
燃料 Fuel	灯油 Kerosene
空気比 Excess Air Ratio	1.1

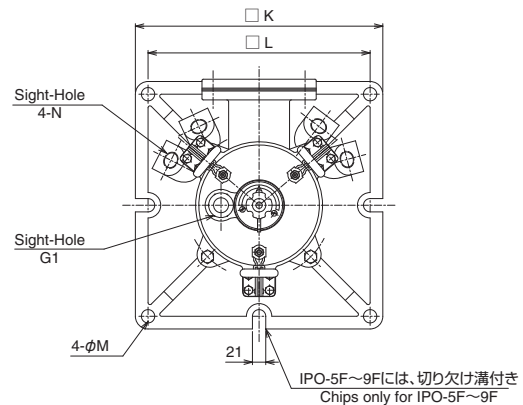
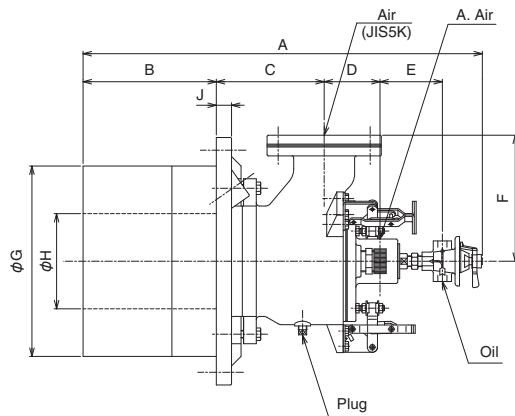
Type	φ D	L	L <sub>1</sub>
IPO-1FA	150	700	160
IPO-2FA	170	800	160
IPO-3FA	200	900	180
IPO-4FA	200	1000	180
IPO-5FA	250	1100	210
IPO-6FA	250	1200	210
IPO-7FA	300	1300	210
IPO-8FA	350	1500	210
IPO-9FA	400	1600	210



シンプルなクランプ機構により、バーナーノズル部の脱着が簡単で、バーナーノズル部及びバーナータイルの保守、点検を容易に行うことができます。

The simple clamp mechanism makes it easy to mount and dismount the burner nozzle. So it allows easy maintenance of the burner nozzle and the tile.

- 燃 料 Fuel : 灯油 Kerosene  
軽油 Light Oil  
A重油 A.Oil
- 基 準 圧 Standard Pressure : Oil 50kPa ・ Air 6kPa ・ Atomizing Air 6kPa
- 標準付属品 Accessories : レギュレティングコック Regulating Cock



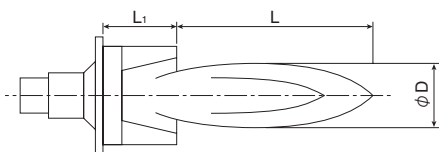
### 寸 法 / DIMENSION

型式 Type	燃焼容量 Cap. kW (x10 <sup>3</sup> kcal/h)	空気流量 Air Flow Rate		接続口径 Connection			A	B	C	D	E	F	G	H	J	K	L	M	N (G)	質量 Mass (kg)				
		Air (m <sup>3</sup> /h(nor.))	A.Air (m <sup>3</sup> /h(nor.))	Air (JIS5K)	A.Air (Rc)	Oil (Rc)																		
IPO-1FR	58 ( 50)	60	3.0	40A	1/2	3/8	539	160	130	88	98	157	200	100	20	240	210	15	3/4	31				
IPO-2FR	116 (100)	120	5.7				560	180				89	169	250		120	320			280				
IPO-3FR	174 (150)	180	8.0	65A	3/4		629	210	170	88		199	320	150	24	390	350	21		410	370	50		
IPO-4FR	233 (200)	240	11.0				649															180	98	221
IPO-5FR	290 (250)	300	13.0	80A	1		649	180	98	221		340	170	410	370	410	370	410		370	410	370	80	
IPO-6FR	350 (300)	360	16.8				100A																1	649
IPO-7FR	465 (400)	480	21.0	100A	1		649	180	98	221		340	170	410	370	410	370	410		370	410	370	410	92
IPO-8FR	580 (500)	600	26.0				100A																	1
IPO-9FR	700 (600)	720	35.0	100A	1		649	180	98	221		340	170	410	370	410	370	410		370	410	370	92	

※丸型タイル発注の場合は、型式の後にRを付けて下さい。  
※ IPO のエア接続はフランジ式です。(JIS5K)

※ In placing an order for round tiles, affix "R" to the end of the model No. (例 Ex.IPO-2FR)  
※ IPO are flanged for connection to the air.

### フレイムパターン / FLAME PATTERN



● 運転条件 Condition / 大気中 In The Air	
燃焼空気圧力 Air Pressure	6kPa
燃 料 Fuel	灯油 Kerosene
空気比 Excess Air Ratio	1.1

Type	φD	L	L <sub>1</sub>
IPO-1FR	150	700	160
IPO-2FR	170	800	160
IPO-3FR	200	900	180
IPO-4FR	200	1000	180
IPO-5FR	250	1100	210
IPO-6FR	250	1200	210
IPO-7FR	300	1300	210
IPO-8FR	350	1500	210
IPO-9FR	400	1600	210