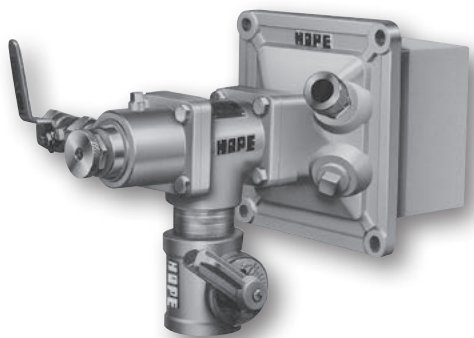


# HNB-A[R]

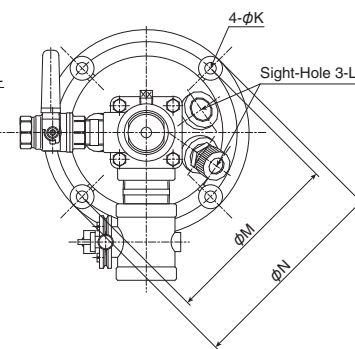
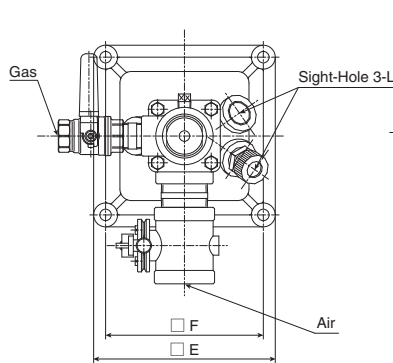
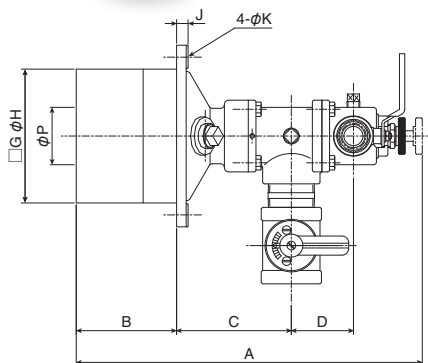
## ノズルミックスガスバーナー Nozzle Mixing Gas Burner



ガス量の調整バルブが一体化されており、均圧弁やバルブの連動方式による比例制御、又は広範囲のターンダウンを必要とする場合には最適です。

The controlling gas valve is integrated-the most suitable for proportional control by interlock with a pressure balance valve or other valves, or wide-range turndown.

- 燃 料 Fuel : 各種燃料ガス Fuel Gases
- 基 準 圧 Standard Pressure : Gas 2 ~ 10kPa ・ Air 6kPa
- 標準付属品 Accessories : パタフライダンパー Damper  
ガスコック Gas Cock  
10kPa 微圧計



### 寸 法 / DIMENSION

型式 Type	燃焼容量 Cap. kW (×10 <sup>3</sup> kcal/h)	空気流量 Air Flow Rate (m <sup>3</sup> /h (nor.))	接続口径 Connection		A	B	C	D	E	F	G	H	J	K	L (G)	M	N	P	質量 Mass (kg)
			Air	Gas (Rc)															
HNB-1/2	70 ( 60)	66	Rc 1 1/2	3/4	364	105	121	66	190	165	□ 140	φ 160	12	12	3/4	190	215	85	14
HNB-1	147 ( 126)	139																100	
HNB-2	248 ( 213)	234	Rc 2	1	439	130	141	81	230	200	□ 170	φ 190	14	15	1	230	260	120	22
HNB-3	483 ( 415)	457	Rc 3	1 1/4	568	170	181	106	285	250	□ 215	φ 245	16					285	
HNB-4	742 ( 638)	702	Rc 4	1 1/2	707	220	221	131	350	310	□ 270	φ 305	18	1	1	355	395	190	77
HNB-5	1480 (1273)	1400	150A (JIS5K)	2	947	300	286	181	460	410	□ 360	φ 405	21					19	

※角型タイル発注の場合は、型式の後に A を付けて下さい。  
※丸型タイル発注の場合は、型式の後に R を付けて下さい。  
※ HNB-5 のエア接続はフランジ式です。(JIS5K)

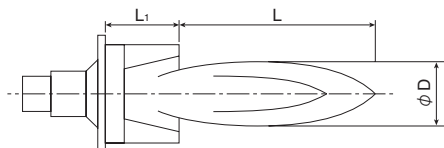
※ In placing an order for square tiles, affix "A" to the end of the model No. (例 Ex.HNB-1A)  
※ In placing an order for round tiles, affix "R" to the end of the model No. (例 Ex.HNB-1R)  
※ HNB-5 are flanged for connection to the air.

### 燃焼容量表 kW (×10<sup>3</sup>kcal/h) / COMBUSTION CAPACITY TABLE

型式 Type	空気圧 Air Pressure (kPa)							
	0.06		6		0.06		6	
Orifice No.	1		2		3		4	
HNB-1/2	7 ( 6)	70 ( 60)	6 ( 5)	58 ( 50)	5 ( 4)	47 ( 40)	3.5 ( 3)	35 ( 30)
HNB-1	15 ( 13)	147 ( 126)	12 ( 10)	116 ( 100)	9 ( 8)	93 ( 80)	7 ( 6)	70 ( 60)
HNB-2	25 ( 21)	248 ( 213)	21 ( 18)	209 ( 180)	19 (16)	186 (160)	16(14)	163 (140)
HNB-3	48 ( 42)	483 ( 415)	41 ( 35)	407 ( 350)	34 (29)	337 (290)	29(25)	291 (250)
HNB-4	74 ( 64)	742 ( 638)	66 ( 57)	663 ( 570)	58 (50)	580 (500)	50(43)	500 (430)
HNB-5	148 (127)	1480 (1273)	128 (110)	1280 (1100)	105 (90)	1047 (900)	81(70)	814 (700)

※オリフィスナンバー表より、オリフィス No. をご指定下さい。(例 Ex.HNB-1-2) (120kW) ※ Specify the orifice No. by referring to the fuel capacity table.

### フレイムパターン / FLAME PATTERN



- 運転条件 Condition / 大気中 In The Air
- 燃焼空気圧力 Air Pressure : 6kPa
- 燃 料 Fuel : LPG
- 空気比 Excess Air Ratio : 1.1

Type	φ D	L	L <sub>1</sub>
HNB-1/2	120	400	105
HNB-1	150	500	105
HNB-2	180	720	130
HNB-3	200	980	175
HNB-4	260	1300	220
HNB-5	330	1600	300