

AZP*
TZP*

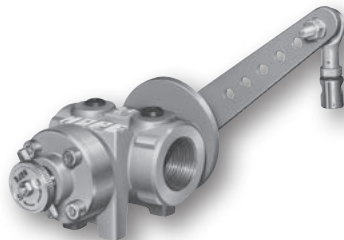
バリアブルポートバルブ Variable Port Valve
ズームポートバルブ Zoom Port Valve

AZP型

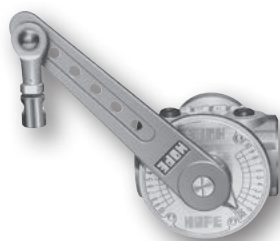
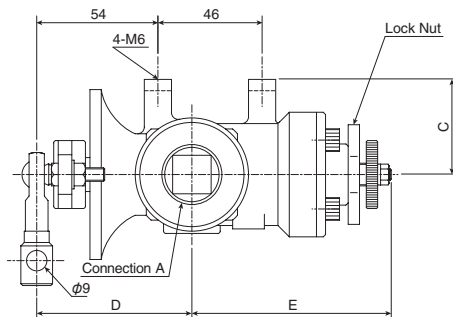
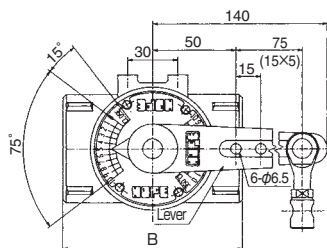
面積がバルブ開度と比例するため、空燃比設定・カロリー変更等が容易かつ正確に調整できます。

Setting air-fuel ratio and changing calorie, etc., can be easily and precisely adjusted, because the area of valve is proportional to the valve opening.

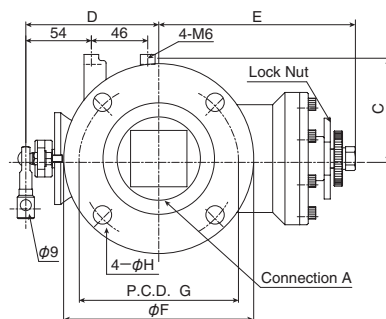
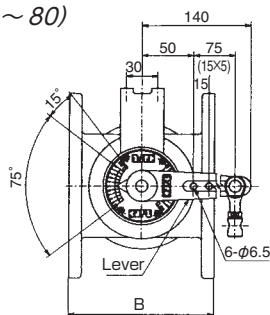
- 使用圧力 Pressure : 10kPa以下 Under 10kPa
- 使用温度 Temperature : 60℃以下 Under 60℃



(20 ~ 50)



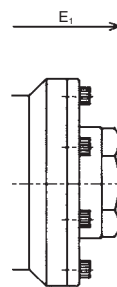
(65 ~ 80)



TZP型

流量特性をより向上させ、イコールパーセント特性により近いバルブ特性をもっております。

This improves the flow characteristics. It has the characteristics of valve to be closer to the equal-percent ones.

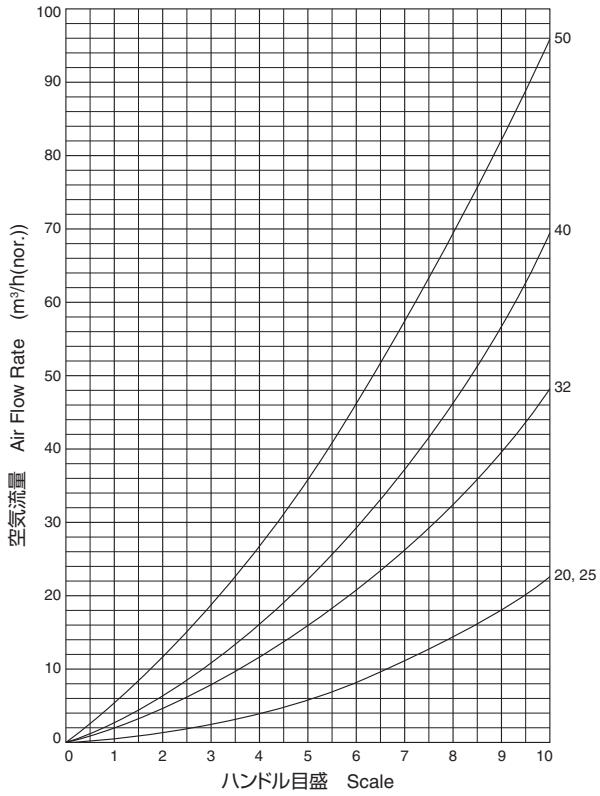


寸法 / DIMENSION

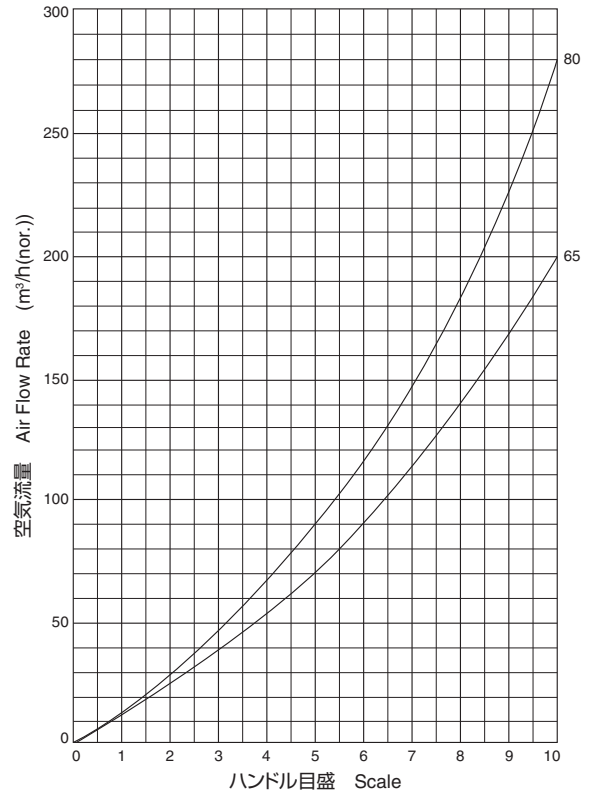
型式 Type	A	B	C	D	E	F	G	H	質量 Mass (kg)
AZP-20	Rc 3/4	85	42	69	87	—	—	—	2.4
AZP-25	Rc 1	85	42	69	87	—	—	—	2.3
AZP-32	Rc 1 1/4	100	45	74	100	—	—	—	3.1
AZP-40	Rc 1 1/2	108	45	79	111	—	—	—	4.0
AZP-50	Rc 2	128	50	86	132	—	—	—	5.6
AZP-65	65A (JIS5K)	126	85	109	159	155	130	15	14.4
AZP-80	80A (JIS5K)	140	95	119	174	180	145	19	19.8

型式 Type	E ₁	質量 Mass (kg)
TZP-20	75	2.3
TZP-25	75	2.3
TZP-32	90	3.3
TZP-40	101	4.0
TZP-50	118	5.7
TZP-65	145	12.1
TZP-80	160	21.0

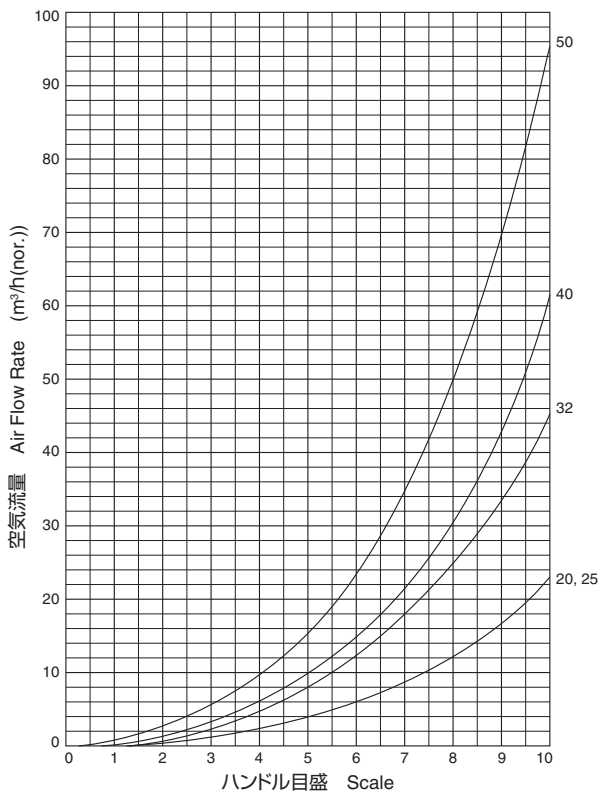
AZP型 (20~50)



AZP型 (65~80)



TZP型 (20~50)



TZP型 (65~80)

