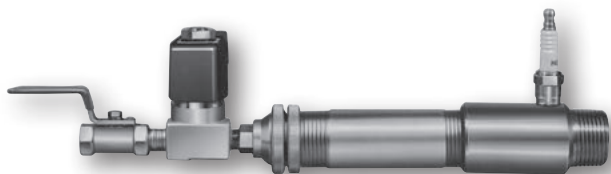


PWS*

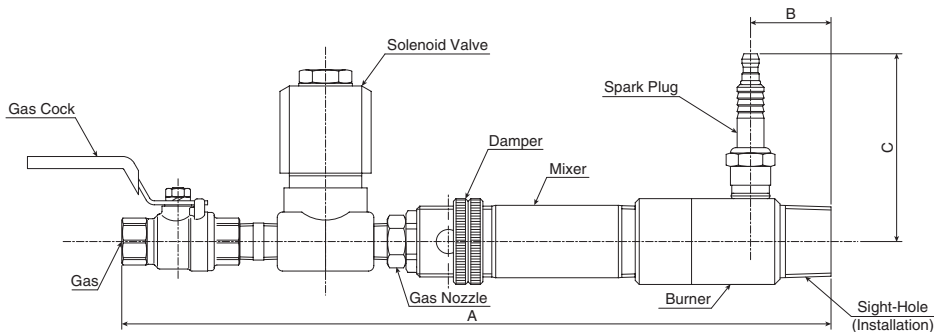
パイロットガスバーナー
Pilot Gas Burner



燃料ガスの噴射により大気中の空気を比例吸引し、フレイムリテンション機構により保炎され、安定したフレイムが得られます。

It takes atmospheric air in proportion to the injection of fuel gas. The flame retention mechanism holds the flame and hence a stable flame can be obtained.

- 基準圧 Standard Pressure : Gas 50kPa
- 標準付属品 Accessories : 点火トランス Transformer
高圧コード Cord
電磁弁 Solenoid Valve
ガスコック Gas Cock
点火プラグ Spark Plug
プラグキャップ Plug Cap

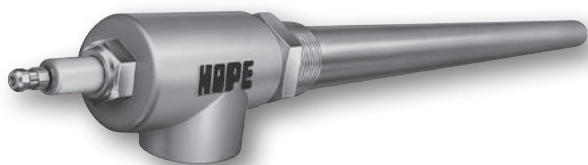


寸法 / DIMENSION

型式 Type	燃焼容量 Cap. kW (×10 ³ kcal/h)	接続口径 Connection		A	B	C	質量 Mass (kg)
		Gas (Rc)	Out (R)				
PWS-1	4.6 (4)	1/4	3/4	264	30	70	5.7
PWS-2	8.0 (7)		1	306	33	74	6.0

JP

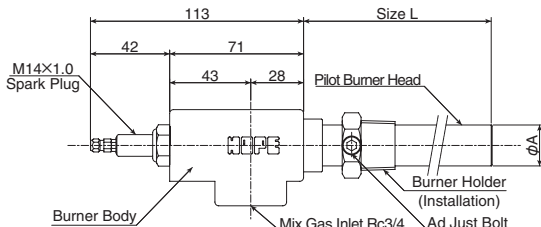
パイロットガスバーナー
Pilot Gas Burner



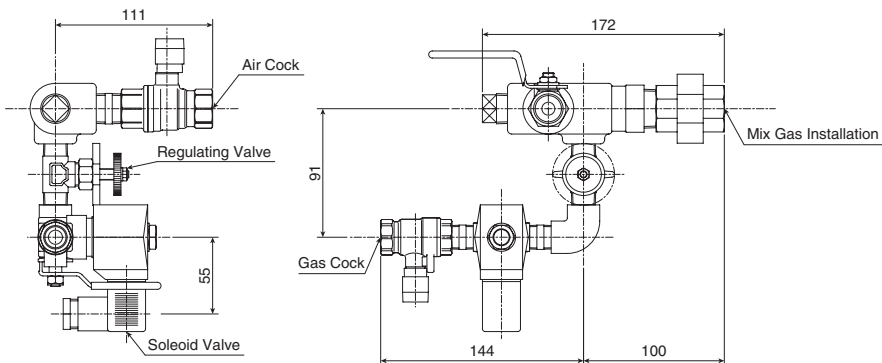
ミックスガス使用のパイロットバーナーです。パイロットバーナーヘッドの長さを自由に選択でき、幅広い用途に対応できるバーナーです。

This is a pilot gas burner for which you can use mixed gas. The pilot burner head length can be selected freely. You can use this burner for a wide range of usage.

- 基準圧 Standard Pressure : Gas 2.8kPa · Air 4kPa
- 標準付属品 Accessories : 点火トランス Transformer
高圧コード Cord
電磁弁 Solenoid Valve
点火プラグ Spark Plug
エアークック Air Cock
ガスコック Gas Cock
プラグキャップ Plug Cap



※ Size L : 客先指定 Specified By Customer



寸法 / DIMENSION

型式 Type	燃焼容量 Cap. kW (×10 ³ kcal/h)	バーナーホルダー接続口径 Connection		A
		Out (R)		
JP-20	3.4 (2.9)	3/4		21.7
JP-25	5.2 (4.5)	1		27.2