

HD^{*}/HDF
HDG^{*}/HDGF

エア用バタフライダンパー Air Butterfly Damper
ガス用バタフライダンパー Gas Butterfly Damper

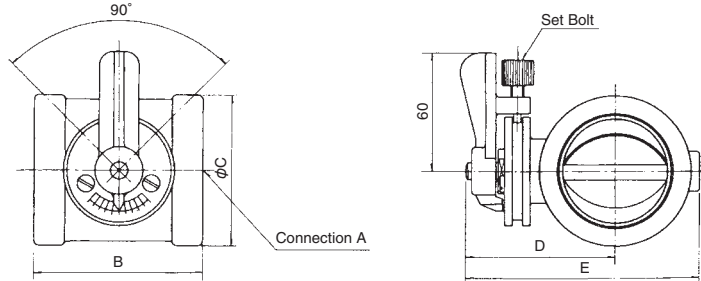
空気量及びガス量の調整に使用する手動式のダンパーです。
各機種豊富に揃っています。

Manual damper for regulating amount of air/gas.
Various types are prepared.

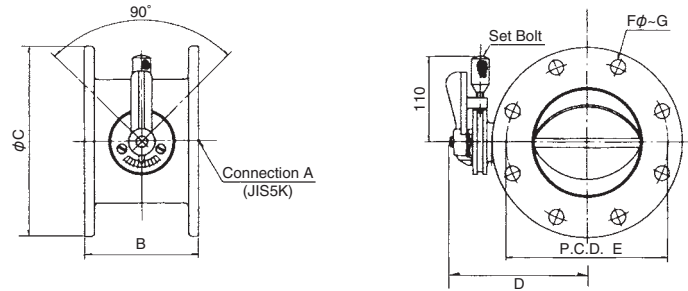
(注) 御注文時にエアー及びガス用の仕様別を御指示下さい。 Note: When placing an order with us, please indicate whether the product on order is of air type or gas type.

- 使用圧力 Pressure : 20kPa 以下 Under 20kPa
- 使用温度 Temperature : 60℃ 以下 Under 60℃
- 標準付属品 Accessories : 相フランジ(フランジ式のみ) Mate Flange
- ※ フランジは JIS5K です。The flange conforms to JIS 5K.

HD/HDG 型



HDF/HDGF 型



寸法 / DIMENSION

型式 Type	A (Rc)	B	C	D	E	質量 Mass (kg)
HD/HDG-20	3/4	70	47	60	88	1.0
HD/HDG-25	1					0.9
HD/HDG-32	1 1/4	75	57	66	99	1.1
HD/HDG-40	1 1/2	80	63	69	105	1.3
HD/HDG-50	2	85	76	76	108	1.7
HD/HDG-65	2 1/2	90	93	85	135	2.1
HD/HDG-80	3	100	106	92	149	2.6
HD/HDG-100	4	120	134	107	178	4.2

※流体温度 400℃以下が TSL 型です。 ※ Fluid temperature under 400℃ is for Model TSL.

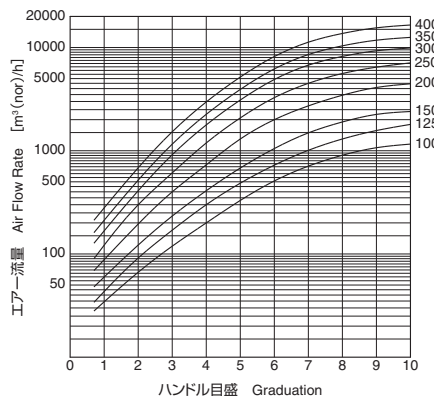
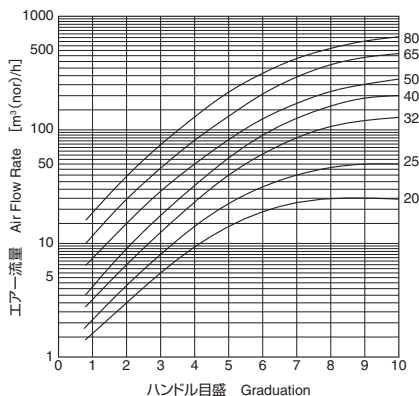
※ HDGF は 100A までの製作となります。 HDGF is available up to 100A specifications.

型式 Type	A (JIS5K)	B	C	D	E	F	G	質量 Mass (kg)
HDF/HDGF-40	40 A	80	120	98	95	15	4	5.0
HDF/HDGF-50	50 A	85	130	103	105	15	4	5.9
HDF/HDGF-65	65 A	90	155	115	130	15	4	8.1
HDF/HDGF-80	80 A	100	180	128	145	19	4	10.7
HDF/HDGF-100	100 A	120	200	139	165	19	8	14.1
HDF-125	125 A	140	235	171	200	19	8	20.7
HDF-150	150 A	160	265	187	230	19	8	25.2
HDF-200	200 A	180	320	215	280	23	8	36.4
HDF-250	250 A	200	385	249	345	23	12	54.3
HDF-300	300 A	220	430	272	390	23	12	66.0
HDF-350	350 A	240	480	296	435	25	12	84.6

※重量は相フランジ・ボルト・ナット・パッキン組付時です。 ※ Mass represents the mass with companion flange, bolts and nuts and packing all installed.

流量特性 (ΔP = 1kPa)

CHARACTORISTIC



HDW 型



※ウエー型も製作可能です。
※ It's also available to manufacture the wafer type.

CD^{*}/CDF CDG^{*}/CDGF

エア用コントロールバタフライダンパー Air Control Butterfly Damper ガス用コントロールバタフライダンパー Gas Control Butterfly Damper

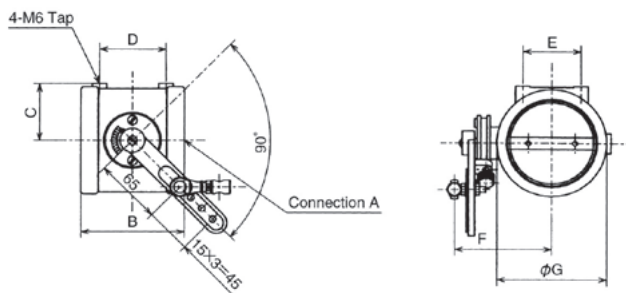
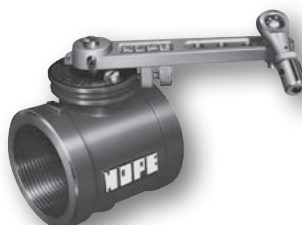
空気及びガスの流量制御用のコントロールダンパーです。
コントロールモーターをダンパー本体に取付けて自動制御ができます。

Control damper for regulating air/gas flow rate.
It can control automatically by mounting the control motor to the damper.

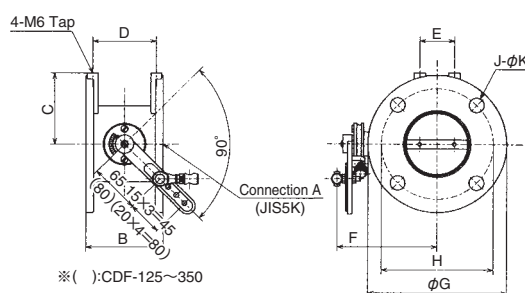
- 使用圧力 Pressure : 20kPa 以下 Under 20kPa
- 使用温度 Temperature : 60℃以下 Under 60℃
- 特殊付属品 Optional Accessories : コントロールモーター Control Motor (M)
架台 Base (B)
ロッド棒 Rod (R)
- 標準付属品 Accessories : 相フランジ(フランジ式のみ) Mate Flange
ユニバーサルジョイント Universal Joint (J)

※ フランジは JIS5K です。The flange conforms to JIS 5K.

CD/CDG 型



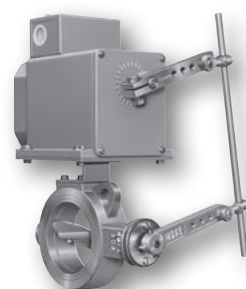
CDF/CDGF 型



寸法 / DIMENSION

型式 Type	A (Rc)	B	C	D	E	F	G	質量 Mass (kg)
CD/CDG-20	3/4	70	26	42	24	63	47	1.1
CD/CDG-25	1	70	26	42	24	63	47	1.0
CD/CDG-32	1 1/4	75	31	46	30	69	57	1.2
CD/CDG-40	1 1/2	80	34	50	33	71	63	1.4
CD/CDG-50	2	85	41	53	40	79	76	1.7
CD/CDG-65	2 1/2	90	49	56	49	88	93	2.2
CD/CDG-80	3	100	56	64	56	95	106	2.8
CD/CDG-100	4	120	70	80	72	110	134	4.5

CDW 型



※ ウエハー型も製作可能です。
※ It's also available to manufacture the wafer type.

※ CDGF は 100A までの製作となります。 CDGF is available up to 100A specifications.

型式 Type	A (JIS5K)	B	C	D	E	F	G	H	J	K	質量 Mass (kg)
CDF/CDGF-40	40 A	80	62	64	20	101	120	95	4	15	5.0
CDF/CDGF-50	50 A	85	67	69	27	106	130	105	4	15	6.1
CDF/CDGF-65	65 A	90	80	74	43	118	155	130	4	15	8.2
CDF/CDGF-80	80 A	100	93	82	45	131	180	145	4	19	11.0
CDF/CDGF-100	100 A	120	103	100	80	142	200	165	8	19	14.5
CDF-125	125 A	140	123	120	95	169	235	200	8	19	20.7
CDF-150	150 A	160	138	140	105	185	265	230	8	19	25.7
CDF-200	200 A	180	165	158	128	213	320	280	8	23	37.2
CDF-250	250 A	200	198	178	110	246	385	345	12	23	56.3
CDF-300	300 A	220	220	196	120	269	430	390	12	23	67.0
CDF-350	350 A	240	245	214	130	294	480	435	12	25	85.6

※ 重量は相フランジ・ボルト・ナット・パッキン組付時です。 ※ Mass represents the mass with companion flange, bolts and nuts and packing all installed.

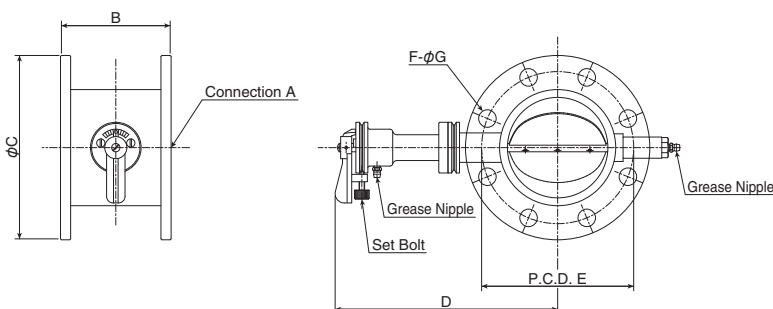
HDF-TSR

排ガス用バタフライダンパー Exhaust Butterfly Damper

燃焼排ガス量の調整に使用する手動式のダンパーです。
グリスニップルよりグリスを注入しダンパーの動きをスムーズにします。

This is a manual type damper for use in regulating the combustion exhaust gas flow rate.
Grease is supplied from the grease nipple to smoothen the movement of the damper.

- 使用圧力 Pressure : 20kPa 以下 Under 20kPa
- 使用温度 Temperature : 400℃ 以下 Under 400℃
- 標準付属品 Accessories : 相フランジ Mate Flange
スペーサー Spacer



寸法 / DIMENSION

型式 Type	A (JIS5K)	B	C	D	E	F	G	質量 Mass (kg)
HDF-40TSR	40 A	80	120	201	95	4	15	6.0
HDF-50TSR	50 A	85	130	206	105	4	15	6.8
HDF-65TSR	65 A	90	155	218	130	4	15	9.0
HDF-80TSR	80 A	100	180	231	145	4	19	11.6
HDF-100TSR	100 A	120	200	242	165	8	19	14.0
HDF-125TSR	125 A	140	235	274	200	8	19	22.7
HDF-150TSR	150 A	160	265	290	230	8	19	27.1
HDF-200TSR	200 A	180	320	318	280	8	23	38.8
HDF-250TSR	250 A	200	385	346	345	12	23	57.3
HDF-300TSR	300 A	220	430	369	390	12	23	67.9
HDF-350TSR	350 A	240	480	394	435	12	25	86.6

※フランジは JIS5K です。 ※ The flange conforms to JIS 5K

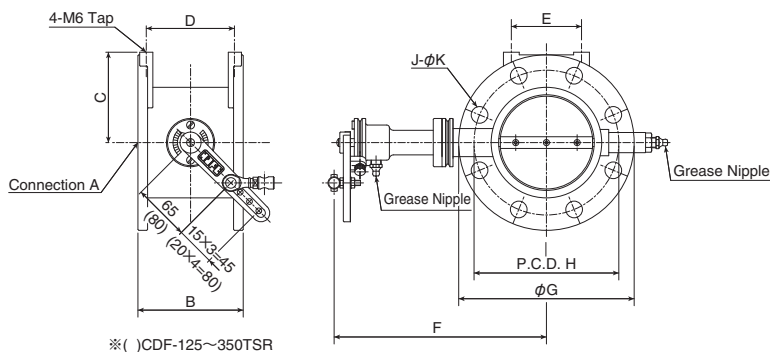
CDF-TSR

排ガス用コントロールバタフライダンパー Exhaust Control Butterfly Damper

コントロールモーターをダンパー本体に取付けて、燃焼排ガス量を自動制御させます。グリスニップルよりグリスを注入しダンパーの動きをスムーズにします。

A control motor is installed to the damper body to automatically control the combustion exhaust gas flow rate. Grease is supplied from the grease nipple to smoothen the movement of the damper.

- 使用圧力 Pressure : 20kPa 以下 Under 20kPa
- 使用温度 Temperature : 400℃ 以下 Under 400℃
- 標準付属品 Accessories : 相フランジ Mate Flange
ユニバーサルジョイント Universal Joint
スペーサー Spacer



※ () CDF-125~350TSR

寸法 / DIMENSION

型式 Type	A (JIS5K)	B	C	D	E	F	G	H	J	K	質量 Mass (kg)
CDF-40TSR	40 A	80	62	64	20	201	120	95	4	15	5.9
CDF-50TSR	50 A	85	67	69	27	206	130	105	4	15	7.0
CDF-65TSR	65 A	90	80	74	43	218	155	130	4	15	9.1
CDF-80TSR	80 A	100	93	82	45	231	180	145	4	19	11.0
CDF-100TSR	100 A	120	103	100	80	242	200	165	8	19	15.4
CDF-125TSR	125 A	140	123	120	95	269	235	200	8	19	23.1
CDF-150TSR	150 A	160	138	140	105	285	265	230	8	19	28.1
CDF-200TSR	200 A	180	165	158	128	313	320	280	8	23	39.6
CDF-250TSR	250 A	200	198	178	110	346	385	345	12	23	58.6
CDF-300TSR	300 A	220	220	196	120	369	430	390	12	23	69.2
CDF-350TSR	350 A	240	245	214	130	394	480	435	12	25	88.0

※フランジは JIS5K です。 ※ The flange conforms to JIS5K



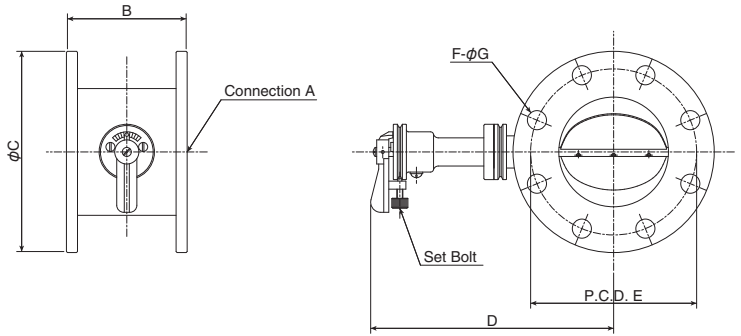
HDF-TSL

予熱空気用バタフライダンパー Hot Air Butterfly Damper

予熱空気の調整に使用する手動式のダンパーです。

This is a manual type damper for use in regulating the hot air.

- 使用圧力 Pressure : 20kPa 以下 Under 20kPa
- 使用温度 Temperature : 400℃以下 Under 400℃
- 標準付属品 Accessories : 相フランジ Mate Flange



寸法 / DIMENSION

型式 Type	A (JIS5K)	B	C	D	E	F	G	質量 Mass (kg)
HDF-40TSL	40 A	80	120	201	95	4	15	5.9
HDF-50TSL	50 A	85	130	206	105	4	15	6.7
HDF-65TSL	65 A	90	155	218	130	4	15	8.9
HDF-80TSL	80 A	100	180	231	145	4	19	11.5
HDF-100TSL	100 A	120	200	242	165	8	19	13.9
HDF-125TSL	125 A	140	235	274	200	8	19	22.6
HDF-150TSL	150 A	160	265	290	230	8	19	27.0
HDF-200TSL	200 A	180	320	318	280	8	23	38.7
HDF-250TSL	250 A	200	385	346	345	12	23	57.3
HDF-300TSL	300 A	220	430	369	390	12	23	67.9
HDF-350TSL	350 A	240	480	394	435	12	25	86.6

※フランジは JIS5K です。 ※ The flange conforms to JIS 5K

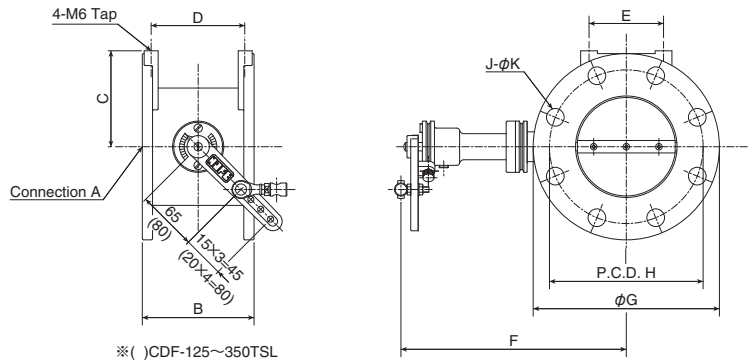
CDF-TSL

予熱空気用コントロールバタフライダンパー Hot Air Control Butterfly Damper

コントロールモーターをダンパー本体に取付けて、予熱空気を自動制御させます。

A control motor is installed to the damper body to automatically control the hot air.

- 使用圧力 Pressure : 20kPa 以下 Under 20kPa
- 使用温度 Temperature : 400℃以下 Under 400℃
- 標準付属品 Accessories : 相フランジ Mate Flange
ユニバーサルジョイント Universal Joint



※()CDF-125~350TSL

寸法 / DIMENSION

型式 Type	A (JIS5K)	B	C	D	E	F	G	H	J	K	質量 Mass (kg)
CDF-40TSL	40 A	80	62	64	20	201	120	95	4	15	5.8
CDF-50TSL	50 A	85	67	69	27	206	130	105	4	15	6.9
CDF-65TSL	65 A	90	80	74	43	218	155	130	4	15	9.0
CDF-80TSL	80 A	100	93	82	45	231	180	145	4	19	10.9
CDF-100TSL	100 A	120	103	100	80	242	200	165	8	19	15.3
CDF-125TSL	125 A	140	123	120	95	269	235	200	8	19	23.0
CDF-150TSL	150 A	160	138	140	105	285	265	230	8	19	28.0
CDF-200TSL	200 A	180	165	158	128	313	320	280	8	23	39.5
CDF-250TSL	250 A	200	198	178	110	346	385	345	12	23	58.6
CDF-300TSL	300 A	220	220	196	120	369	430	390	12	23	69.2
CDF-350TSL	350 A	240	245	214	130	394	480	435	12	25	88.0

※フランジは JIS5K です。 ※ The flange conforms to JIS5K

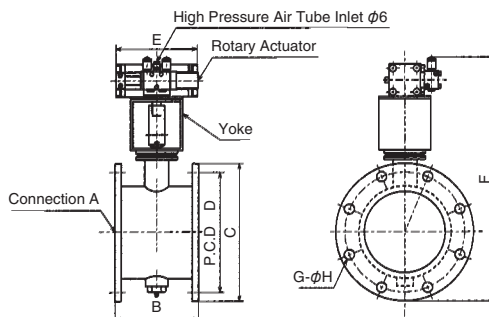
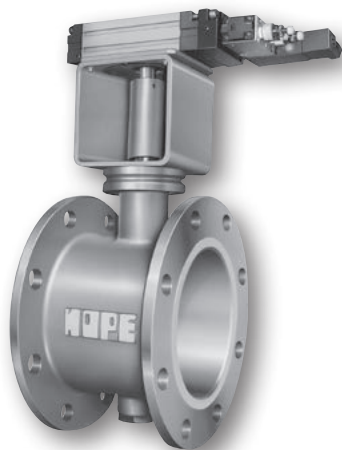
CDRF

ロータリーアクチュエーター付バタフライダンパー Rotary Actuator Butterfly Damper

ロータリーアクチュエーターに圧縮空気を送り、電子信号によりダンパーを開閉します。

Compressed air is sent to the rotary actuator, and the damper is opened/closed according to electronic signals.

- 使用圧力 Pressure : 20kPa 以下 Under 20kPa
- 使用温度 Temperature : 60℃以下 Under 60℃
- 標準付属品 Accessories : 相フランジ Mate Flange
- リーク量 Leak : 2% 以内 (Cv 値比)



寸法 / DIMENSION

型式 Type	アクチュエーター型式 Actuator Type	トルク Torque (at 500kPa)	A (JIS5K)	B	C	D	E	F	G	H	質量 Mass (kg)
CDRF-65	CDRQ2B20-01-59	1.8 N·m	65 A	90	155	130	210	279	4	15	9.6
CDRF-80	CDRQ2B20-01-59	1.8 N·m	80 A	100	180	145	210	305	4	19	12.0
CDRF-100	CDRQ2B20-01-59	1.8 N·m	100 A	120	200	165	210	326	8	19	15.8
CDRF-125	CDRQ2B40-01-60	5.3 N·m	125 A	140	235	200	250	400	8	19	23.2
CDRF-150	CDVRA1B550-90Z	9.3 N·m	150 A	160	265	230	156	469	8	19	28.3

※フランジは JIS5K です。 ※ The flange conforms to JIS5K

● アクチュエーター仕様 Actuator Specifications

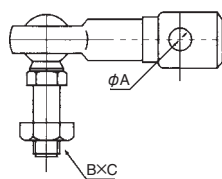
使用流体 Fluid	: 空気 Air
回転角度 Angle	: 0 ~ 90°
使用圧力範囲 Pressure Range	: 0.3 ~ 0.7MPa
使用温度範囲 Temp. Range	: 0 ~ 60℃

BJ

ボールジョイント Ball Joint

コントロール弁のハンドルとロッド棒を容易に接続できます。

The handle of control valve and rod are easily joined.



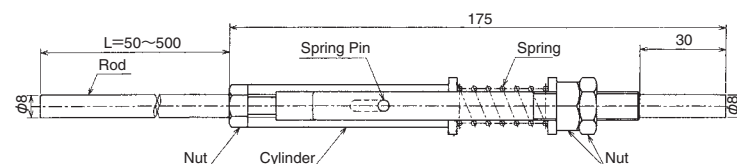
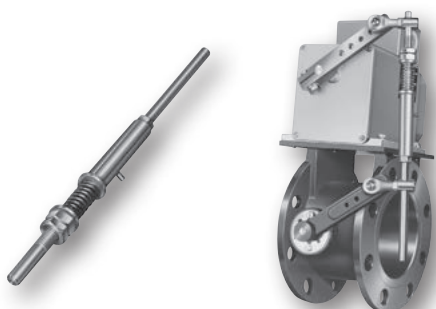
寸法 / DIMENSION

型式 Type	A	B	C	質量 Mass (g)
BJ-6	9	M6	1.0	53
BJ-10	9	M10	1.5	166

スプリングロッド Spring Rod

バタフライ弁のリーク止めガイドに弁体をスプリングで押さえる事によりリークを少なくしモーターの負荷を吸収し容易に調整ができます。

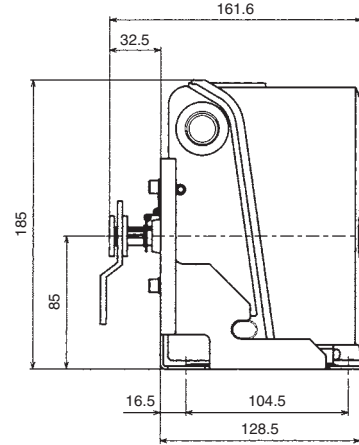
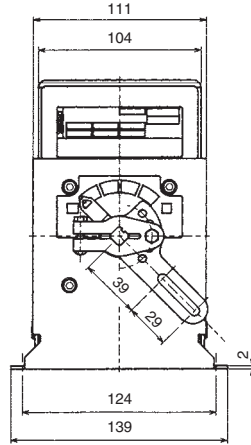
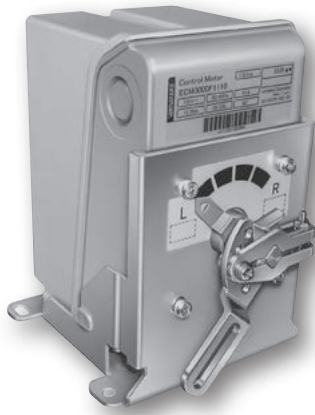
Leak is reduced and the load of the motor is absorbed and regulated easily by pressing the vane of a butterfly valve to a leak prevention guide with a spring.



ブレーキ付可逆モーターを使用して、比例調整、開度指示制御回路などの仕様にもポテンションメーター、リミットスイッチの取付け可能な機構に考慮されています。

By using reversible motor with brake, potential meter and limit switch can be installed in the proportional control and the circuit which indicates the opening.

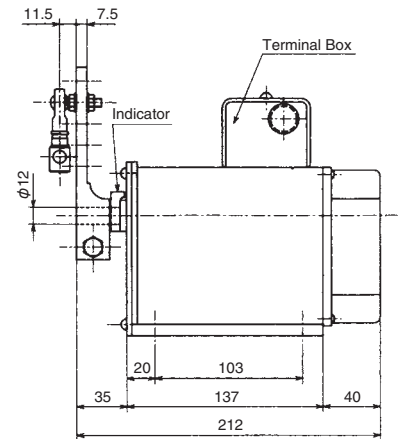
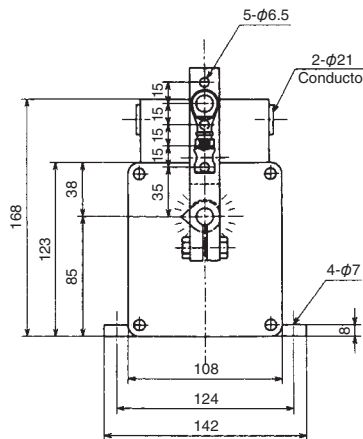
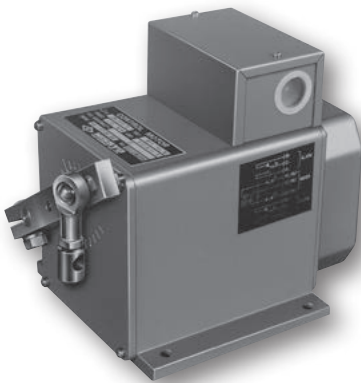
ECM型



寸法 / DIMENSION

型式 Type	電圧 Voltage	回転時間 Speed (50/60Hz) 90° sec ± 10%	出力トルク Torque (N·m)	質量 Mass (kg)
ECM3000	AC24, 100, 200V	39/33	12.5	3.0

CM型



寸法 / DIMENSION

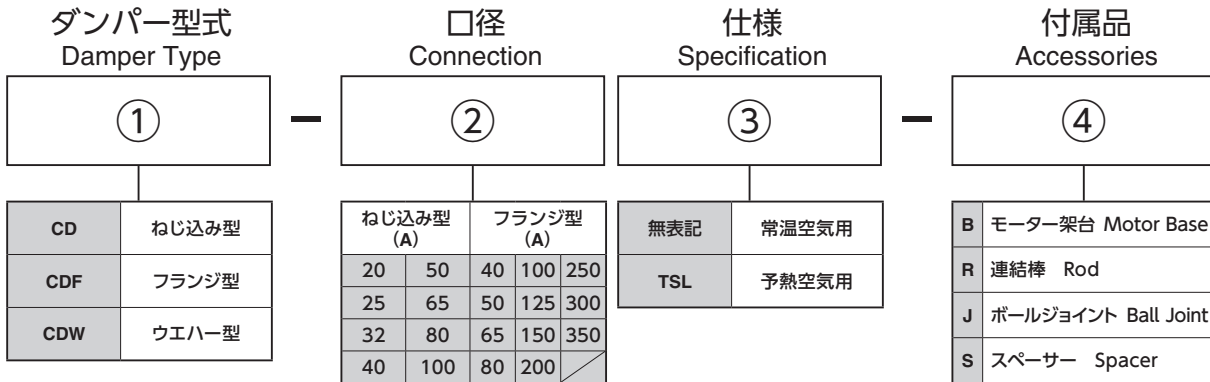
型式 Type	電圧 Voltage	回転時間 Speed (50/60Hz) 90° sec ± 10%	出力トルク Torque (N·m)	質量 Mass (kg)
CM-101T	AC100, 200V	43/36	12.5	3.0
CM-150R		36/30 72/60	15.0	5.0
CM-300R		36/30 72/60	30.0	5.0
CM-500R		36/30 72/60	50.0	9.0

※図面はCM-101Tのもので。※ The dimensions in the drawing show those of CM-101T

コントロールダンパー組合せ型式表記について

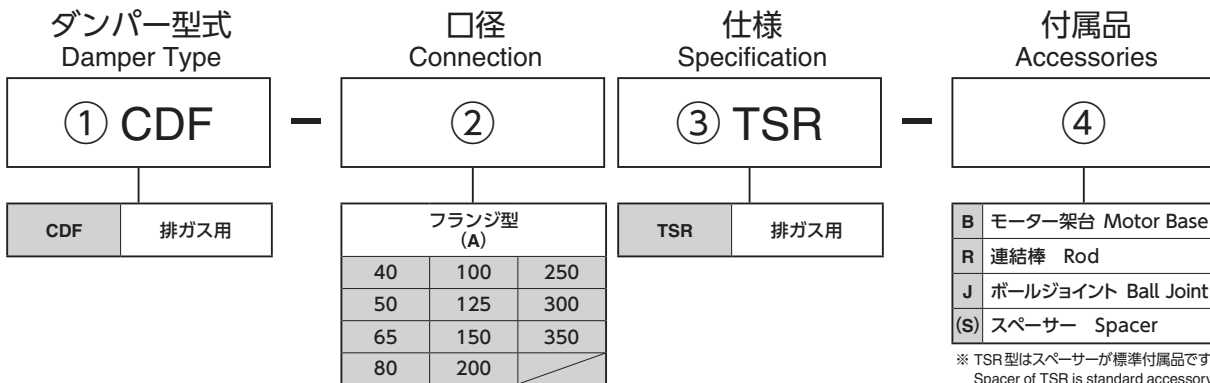
Pattern of Control Damper

〈空気用コントロールダンパー〉



(例) CDF-125TSL-BRJS CD-50-BRJ

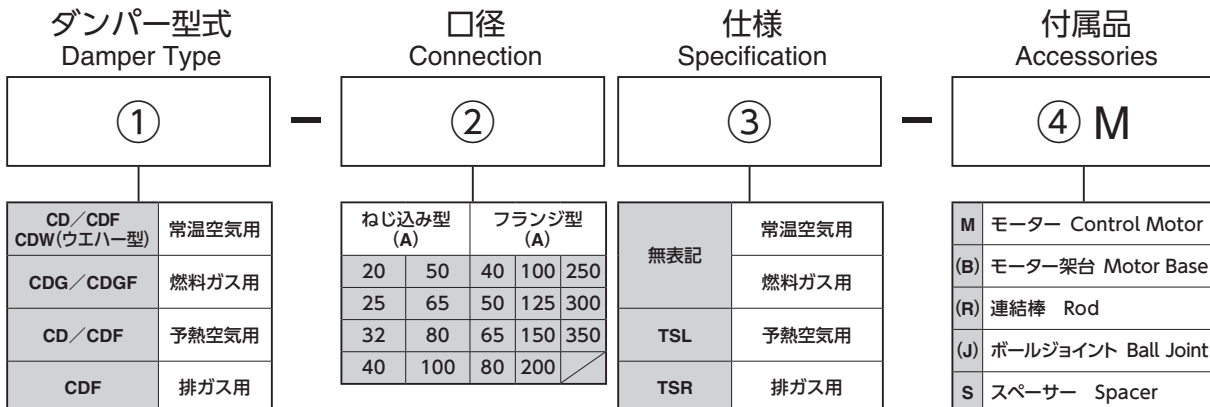
〈排ガス用コントロールダンパー〉



※ TSR型はスペーサーが標準付属品です。
Spacer of TSR is standard accessory.

(例) CDF-125TSR-BRJ

〈コントロールモーター付の場合〉



※ CDG / CDGF は 100A までの製作となります。
CDG / CDGF are available up to 100A specifications.

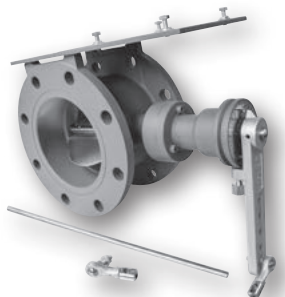
(例) CDF-250TSL-MS CD-50-M CDF-125TSR-M

コントロールダンパー 組合わせ例

Example

- CDF-125TSL にモーターのみ無しの場合 CDF-125TSL-BRJ + Base + Rod + Ball Joint

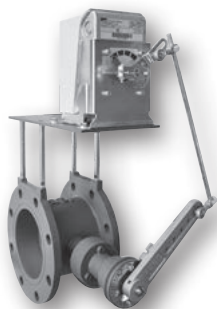
型式 Type : CDF-125TSL-BRJ



- ダンパー Damper : CDF-125TSL
- 付属品 Accessories : BJ-6 (1ヶ)
- オプション Option : モーター用架台…………… B
Motor Base
ロッド (リンケージ用) … R
Rod (For Linkage)
BJ-6 (1ヶ) …………… J
Ball Joint (For Control Motor)

- CDF-125TSR + コントロールモーター CDF-125TSR + Control Motor (ECM)

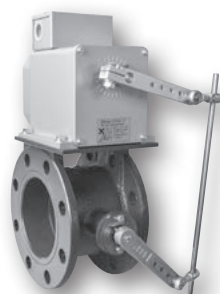
型式 Type : CDF-125TSR-M



- ダンパー Damper : CDF-125TSR
- 付属品 Accessories : スペーサー、BJ-6 (1ヶ)
- オプション Option : ECM 型コントロールモーター Control Motor (ECM)
: モーター用架台…………… B
Motor Base
ロッド (リンケージ用) … R
Rod (For Linkage)
BJ-6 (1ヶ) …………… J
Ball Joint (For Control Motor)

- CDF-100 + コントロールモーター CDF-100 + Control Motor (CM101T)

型式 Type : CDF-100-M



- ダンパー Damper : CDF-100
- 付属品 Accessories : BJ-6 (1ヶ)
- オプション Option : CM101型コントロールモーター Control Motor (CM-101T)
: モーター用架台…………… B
Motor Base
ロッド (リンケージ用) … R
Rod (For Linkage)
BJ-6 (1ヶ) …………… J
Ball Joint (For Control Motor)

M : 型式の最後に M が付きます。

モーターの型式についてはお問い合わせください。

If you order, please contact our sales department for instructions.

(付属品として B : モーター用架台 R : ロッド (リンケージ用) J : ボールジョイント (BJ-6) が組み込まれます。)
Built in are Motor Base and Rod and Ball Joint.