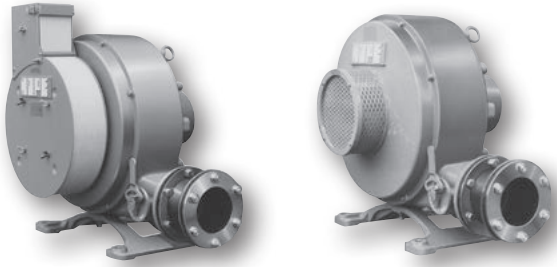


ロールフィルター型 Roll Filter Type

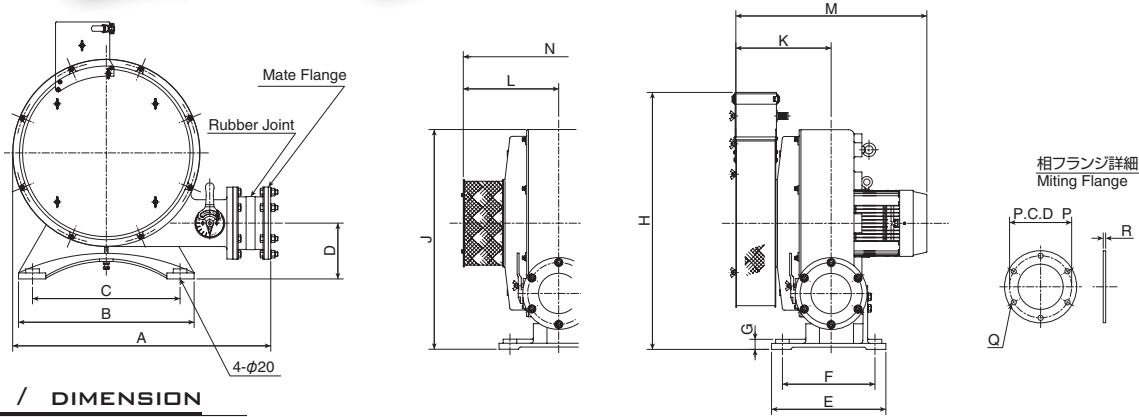
標準型 Standard Type



本体は2枚のインペラを持つ鋳鉄製のブロアーです。
インペラは長軸モーターに直接取り付けられている為、振動が少なく、小型で据付けも容易です。

The main body is a cast-iron blower having 2 impellers.
The impellers are connected directly to the extended-spindle motor. This mitigates vibrations, down-sizes the motor, and makes installation easy.

- 標準付属品 Accessories : ラバージョイント Rubber Joint
相フランジ Mate Flange
サクションフィルター Suction Filter
防振ゴム Antivibration Rubber



寸法 / DIMENSION

WTB-S 標準タイプ Standard Type

型式 Type	Air Quan (m ³ /min)		St.Pres (kPa)		Motor (kW)	Connection	min ⁻¹		質量 Mass (kg)
	50Hz	60Hz	50Hz	60Hz			50Hz	60Hz	
2S	3	3	6.0	6.0	1	50 A	2885	3455	117
3S	5	6	6.0	6.0	1.5	80 A	2890	3460	128
4S	10	10	6.0	6.5	2.2	100 A	2875	3445	145
5S	16	16	6.5	6.5	3.7	125 A	2910	3490	196
6S	25	25	6.5	6.5	5.5	150 A	2920	3500	252
8S	36	36	6.5	6.5	7.5	200 A	2920	3505	282
10S	50	50	6.0	7.0	11.0	250 A	2940	3520	350
12S	70	75	7.0	6.5	15.0	300 A	2940	3525	474
12SH	80	80	7.0	7.0	18.5	300 A	2940	3525	490
12SHH	90	95	7.0	7.0	22.0	300 A	2960	3550	555

※ エアー流量・圧力は、吐出エア温度 20℃時のデータです。
※ This air flow rate data were obtained when the delivery air temperature was at 20℃.

WTB-H 高風圧タイプ High Pressure Type

型式 Type	Air Quan (m ³ /min)		St.Pres (kPa)		Motor (kW)	Connection	min ⁻¹		質量 Mass (kg)
	50Hz	60Hz	50Hz	60Hz			50Hz	60Hz	
2H	—	3	—	8.0	1.5	50 A	—	3460	123
3H	—	5	—	8.5	2.2	80 A	—	3445	140
4H	—	10	—	9.5	3.7	100 A	—	3490	156
5H	—	16	—	10.0	5.5	125 A	—	3500	212
6H	—	25	—	9.0	7.5	150 A	—	3505	252
8H	—	36	—	9.5	11.0	200 A	—	3520	330
10H	—	50	—	9.5	15.0	250 A	—	3525	369
12H	60	60	9.5	10.0	18.5	300 A	2940	3525	480
12HH	70	75	10.0	10.0	22.0	300 A	2960	3550	545

※ 2H ~ 10H は 60Hz のみ
※ 2H - 10H are available only for 60Hz.

型式 Type	A	B	C	D	E	F	G	H	J	K	L	M	N	P	Q	R
WTB-2S	706	480	360	116	300	240	38	775	641	296	236	543	483	104	4-φ15	14
WTB-3S	759	520	400	136	320	260	35	790	664	300	241	559	500	128	4-φ15	9
WTB-4S	823	570	450	146	320	260	30	800	688	301	264	597	560	157	4-φ15	9
WTB-5S	865	592	490	190	374	320	40	844	744	328	290	635	597	200	6-φ19	9
WTB-6S	939	645	540	205	420	360	37	944	807	373	351	725	703	228	6-φ19	9
WTB-8S	976	712	600	224	460	400	40	949	824	371	349	738	716	290	6-φ19	12
WTB-10S	981	712	600	224	460	400	40	949	824	422	400	932	910	345	12-φ23	22
WTB-12S	1095	840	720	300	540	480	52	1097	995	515	476	1030	991	390	12-φ23	22
WTB-12SH	1095	840	720	300	540	480	52	1097	995	515	476	1064	1025	390	12-φ23	22
WTB-12SHH	1095	840	720	300	540	480	52	1097	995	515	476	1101	1062	390	12-φ23	22

型式 Type	A	B	C	D	E	F	G	H	J	K	L	M	N	P	Q	R
WTB-2H	706	480	360	116	300	240	38	775	641	296	236	553	493	104	4-φ15	14
WTB-3H	759	520	400	136	320	260	35	790	664	300	241	597	538	128	4-φ15	9
WTB-4H	823	570	450	146	320	260	30	800	688	301	264	631	594	157	4-φ15	9
WTB-5H	865	592	490	190	374	320	40	844	744	328	290	688	650	200	6-φ19	9
WTB-6H	939	645	540	205	420	360	37	944	807	373	351	735	713	228	6-φ19	9
WTB-8H	976	712	600	224	460	400	40	949	824	371	349	907	885	290	6-φ19	12
WTB-10H	981	712	600	224	460	400	40	949	824	422	400	947	925	345	12-φ23	22
WTB-12H	1095	840	720	300	540	480	52	1097	995	515	476	1064	1025	390	12-φ23	22
WTB-12HH	1095	840	720	300	540	480	52	1097	995	515	476	1101	1062	390	12-φ23	22

※ IE3 モーターは従来のモーターと比較して、起動電流 15 ~ 30% 増加し、起動時間も長くなる傾向にあります。
サーマルリレーは遅動型サーマルリレーを使用下さい。
サーマルリレーがトリップする場合はサーマルリレーの整定値を 5% 目安に上げていただくのを推奨します。
※ Compared with conventional motors, the IE3 motor increases the starting current by 15 to 30%. The startup time also tends to become longer.
Please use late type thermal relay for thermal relay.
When the thermal relay trips, increase the set value of the thermal relay to 5%. We recommend you to.

型式 Type	出力 Power (kW)	定格電流 Amp. (A)	
		50Hz	60Hz
WTB-2S	1.0	4.2	4.2
WTB-3S	1.5	6.2	6.2
WTB-4S	2.2	9.2	9.0
WTB-5S	3.7	14.4	14.2
WTB-6S	5.5	21.4	21.0
WTB-8S	7.5	29.8	28.6
WTB-10S	11.0	44.0	43.0
WTB-12S	15.0	58.8	56.8
WTB-12SH	18.5	72.4	71.0
WTB-12SHH	22.0	85.6	82.8

IE-3 用 WTB モーターベアリング IE-3 Motor Bearing
オイルシール Oil Seal

モーター Motor (kW)	負荷側ベアリング Bearing	反負荷側ベアリング Bearing	オイルシール Oil Seal
1.0	6205UUC3	6205ZZC3	S25408A
1.5	6206UUC3	6205ZZC3	S30458A
2.2	6207UUC3	6205ZZC3	S35508A
3.7	6208UUC3	6206ZZC3	S406211A
5.5	6308UUC3	6208ZZC3	S406211A
7.5	6308UUC3	6208ZZC3	S406211A
11.0	6310UUC3	6208ZZC3	S507212A
15.0	6310UUC3	6208ZZC3	S507212A
18.5	6310UUC3	6208ZZC3	S507212A
22.0	6212UUC3	AC6310ZZC3	S507212A

型式 Type	出力 Power (kW)	定格電流 Amp. (A)	
		50Hz	60Hz
WTB-2H	1.5	—	6.2
WTB-3H	2.2	—	9.0
WTB-4H	3.7	—	14.2
WTB-5H	5.5	—	21.0
WTB-6H	7.5	—	28.6
WTB-8H	11.0	—	43.0
WTB-10H	15.0	—	56.8
WTB-12H	18.5	72.4	71.0
WTB-12HH	22.0	85.6	82.8

IE-1 用 WTB モーターベアリング IE-1 Motor Bearing
オイルシール Oil Seal

モーター Motor (kW)	負荷側ベアリング Bearing	反負荷側ベアリング Bearing	オイルシール Oil Seal
1.0	6205UU	6304ZZ	S25408A
1.5	6206UU	6304ZZ	S30458A
2.2	6207UU	6304ZZ	S35508A
3.7	6208UU	6305ZZ	S406211A
5.5	6308UU	6306ZZ	S406211A
7.5	6308UU	6306ZZ	S406211A
11.0	6310UUC3	6208ZZ	S507212A
15.0	6310UUC3	6208ZZ	S507212A
18.5	6310UUC3	6208ZZ	S507212A
22.0	6212UUC3	AC6210ZZC3	S507212A

※ 反負荷側ベアリングは IE1 と IE3 の内径が違います。それぞれの型式を使用下さい。他のベアリングは併用出来ず。
The bearing marked with ■ in the table, which is designed for use on the anti-loading side, should be distinguished in use between the motor models IE1 and IE3 due to difference in the inside diameter. Other bearings may be used without distinction.

電動機 / MOTER

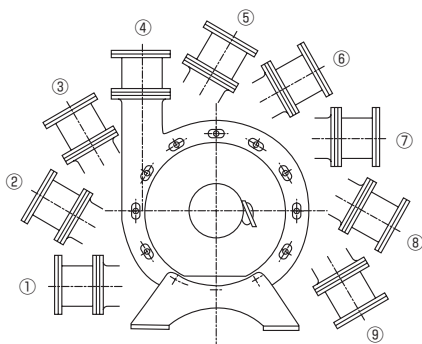
1. フランジ型特殊長軸全閉外扇形電動機を使用していますので、汎用電動機は使用できません。
2. 1.0kW、1.5kW、2.2kW、3.7kW の4種は直入起動して下さい。
3. 5.5kW、7.5kW、11kW、15kW、18.5kW、22kW の6種は直入起動、スターデルタ起動、どれでも可能です。
4. 標準品は F 種の絶縁です。周囲温度 40℃ 及び 45℃ 以下で御使用下さい。
5. 特殊電圧及び屋外設置仕様の場合も特殊型として取り扱っております。

1. Since the flange-type specially-extended-shaft totally-enclosed fan-cooled motor is used, any general-purpose motor cannot be used.
2. For 4 types of 1.0kW, 1.5kW, 2.2kW and 3.7kW, start up in the full-voltage starting mode.
3. For S types of 5.5kW, 7.5kW 11kW, 15kW, 18.5kW and 22kW, start up in either mode of full-voltage starting or star delta starting.
4. The standard products of F type is insulated. Use them within the ambient temperature range between 40℃ and 45℃ .
5. The special voltage type or the outdoor installation type are also available as special types.

吐出方向 Delivery Directions

電動機側より見た場合の吐出方向と呼称番号

Available delivery directions and their sequential numbers as viewed from the motor.



※ 特に指定のない場合は、吐出方向 1 で納入します。
Unless otherwise specified, the blower will be supplied with its delivery direction set at No.1.