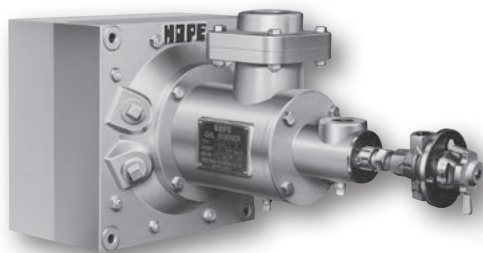


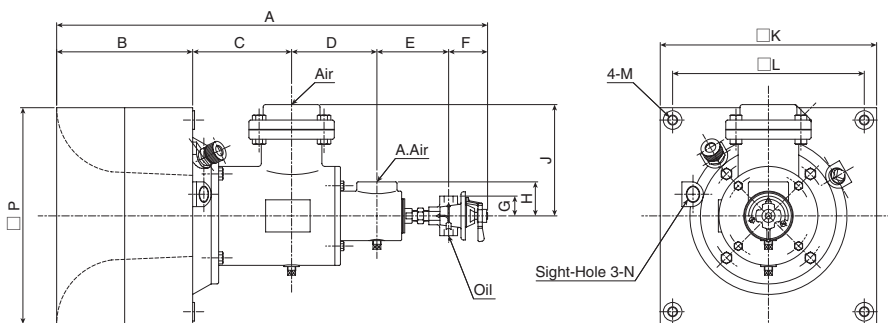
NOF*型



炉内壁面にバーナータイル面を合せ直接取付、バーナータイル及び炉内壁面を円形状に加熱し、その放射熱で材料を加熱するタイプのオイル専焼バーナーです。

As this burner tiles are set on the wall in the furnace, this burner can heat burner tile and the wall in the furnace circularly. This radiant heat can be used for heating the materials. This burner is used for oil only.

- 燃料 Fuel : 灯油 Kerosene
軽油 Light Oil
- 基準圧 Standard Pressure : Air 6kPa ・ Oil 50kPa ・ Atomizing Air 13kPa
- 標準付属品 Accessories : レギュレティングコック Regulating Cock

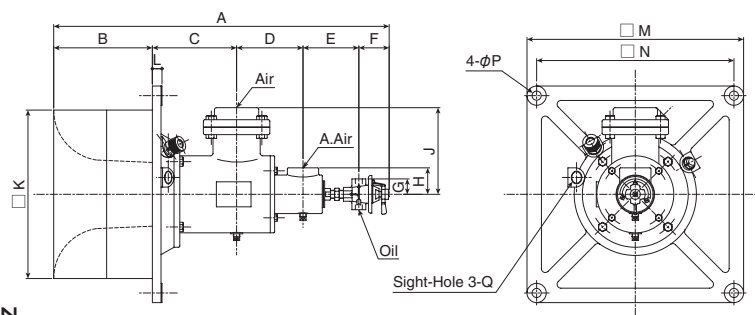


寸法 / DIMENSION

型式 Type	燃焼容量 Cap. kW (×10 ³ kcal/h)	空気流量 Air Flow Rate		接続口径 Connection			A	B	C	D	E	F	G	H	J	K	L	M	N (G)	質量 Mass (kg)
		Air (m ³ /h(nor.))	A.Air (m ³ /h(nor.))	Air	A.Air (Rc)	Oil (Rc)														
NOF-1	58 (50)	60	3.1	Rc 1 1/2	1/2	3/8	553	160	130	101	99	63	32	35	141	250	220	M12	3/4	43
NOF-2	116 (100)	120	5.4	Rc 2			55	146												
NOF-3	233 (200)	240	11.5	Rc 2 1/2	3/4	3/8	693	220	160	138	112	63	32	55	180	350	310	M16	1	95
NOF-4	350 (300)	360	16.0	Rc 3			55	182												
NOF-5	580 (500)	600	30.0	100A(JIS5K)			790	250	202	158	117			60	168	400	360			130

※ NOF-5 のエア接続はフランジ式です。(JIS5K) ※ NOF-5 is flanged for connection to the air. (JIS5K)

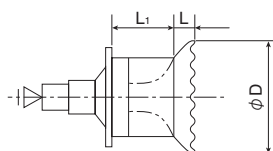
NOF-F型



寸法 / DIMENSION

型式 Type	A	B	C	D	E	F	G	H	J	K	L	M	N	P	Q (G)	質量 Mass (kg)
NOF-1F	553	148	142	101	99	63	32	35	141	250	17	350	320	15	3/4	44
NOF-2F									146							
NOF-3F	693	205	175	138	112	63	32	55	180	350	20	450	410	19	3/4	96
NOF-4F									182							
NOF-5F	790	235	217	158	117			60	168	400		500	460		1	132

フレームパターン / FLAME PATTERN



● 運転条件 Condition / 大気中 In The Air

燃焼空気圧力 Air Pressure	6kPa
燃料 Fuel	灯油 Kerosene
空気比 Excess Air Ratio	1.1

Type	φ D	L	L ₁
NOF-1	300	60	160
NOF-2	450	80	160
NOF-3	600	90	220
NOF-4	650	110	220
NOF-5	700	150	250