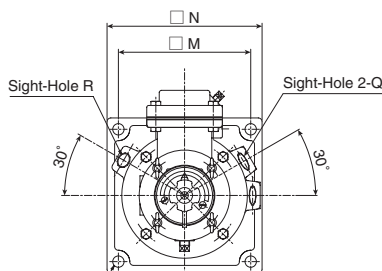
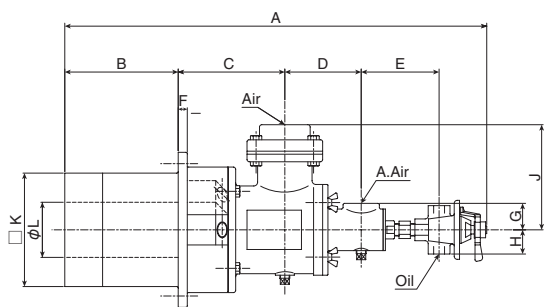


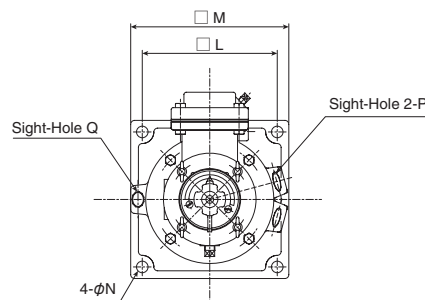
シンプルな構造に加えて、蝶ボルトを本体に装着したため保守点検時のノズルコーン部の脱着が極めて容易に行うことができます。

By the simple clamp construction. It is easy to mount and dismount the nozzle cone. Also it is easy for maintenance of the burner nozzle and tile.

- 燃料 Fuel : 灯油 Kerosene  
軽油 Light Oil  
A重油 A.Oil
- 基準圧 Standard Pressure : Oil 50kPa ・ Air 6kPa ・ Atomizing Air 6kPa
- 標準付属品 Accessories : レギュレティングコック Regulating Cock



※LXO-1~4号 サイトホール位置  
※LXO-1 to 4 Site Hole Position



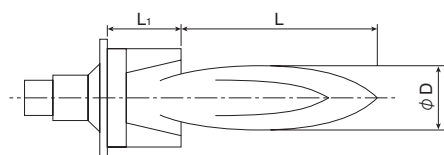
※LXO-5~8号 サイトホール位置  
※LXO-5 to 8 Site Hole Position

### 寸法 / DIMENSION

型式 Type	燃焼容量 Cap. kW (x10 <sup>3</sup> kcal/h)	空気流量 Air Flow Rate		接続口径 Connection			A	B	C	D	E	F	G	H	J	K	L	M	N	P	Q (G)	R (G)	質量 Mass (kg)
		Air (m <sup>3</sup> /h(nor.))	A.Air (m <sup>3</sup> /h(nor.))	Air (Rc)	A.Air (Rc)	Oil (Rc)																	
LXO-1A	58 ( 50)	60	2.5	1 1/2	1/2	3/8	574	170	141	101	99	14	35	32	139	150	94	175	205	15	3/4	1/2	25
LXO-2A	93 ( 80)	96	3.5																				
LXO-3A	140 (120)	144	6.5	2	3/4		708	198	197	138	112	55	181	230	124	265	300	15	3/4	1	85		
LXO-4A	174 (150)	180	6.5																				
LXO-5A	233 (200)	240	10.0	2 1/2	3/4		708	198	197	138	112	55	181	230	124	265	300	15	3/4	1	85		
LXO-6A	350 (300)	360	10.0	3																			
LXO-7A	465 (400)	480	18.0	4	1		790	250	200	160	117	16	60	192	280	174	320	350	15	3/4	1	85	
LXO-8A	700 (600)	720	18.0																				

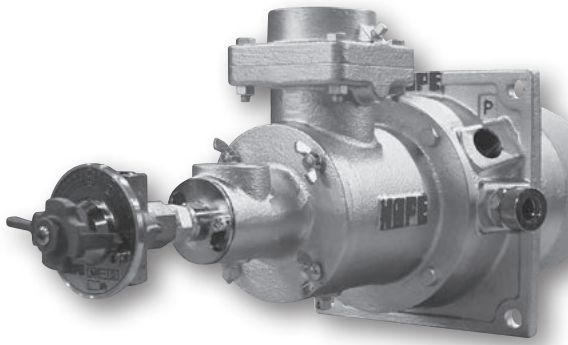
※角型タイル発注の場合は、型式の後に A を付けて下さい。 ※ In placing an order for square tiles, affix "A" to the end of the model No. (例 Ex.LXO-1A)

### フレームパターン / FLAME PATTERN



● 運転条件 Condition / 大気中 In The Air	
燃焼空気圧力 Air Pressure	6kPa
燃料 Fuel	灯油 Kerosene
空気比 Excess Air Ratio	1.0

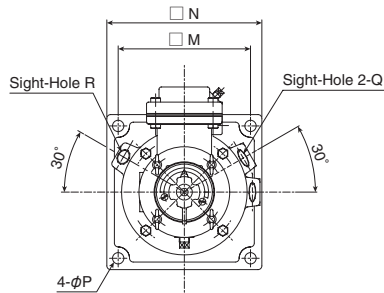
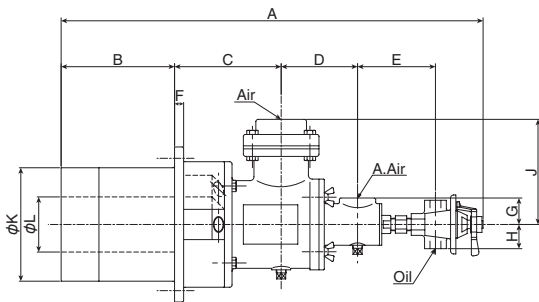
Type	φ D	L	L <sub>1</sub>
LXO-1A	80	650	150
LXO-2A	100	750	150
LXO-3A	120	900	170
LXO-4A	120	900	170
LXO-5A	140	1100	198
LXO-6A	180	1300	198
LXO-7A	300	1500	250
LXO-8A	400	1800	250



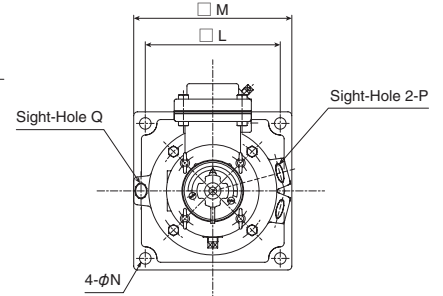
シンプルな構造に加えて、蝶ボルトを本体に装着したため保守点検時のノズルコーン部の脱着が極めて容易に行うことができます。

By the simple clamp construction. It is easy to mount and dismount the nozzle cone. Also it is easy for maintenance of the burner nozzle and tile.

- 燃料 Fuel : 灯油 Kerosene  
軽油 Light Oil  
A重油 A.Oil
- 基準圧 Standard Pressure : Oil 50kPa・Air 6kPa・Atomizing Air 6kPa
- 標準付属品 Accessories : レギュレティングコック Regulating Cock



※LXO-1~4号 サイトホール位置  
※LXO-1 to 4 Site Hole Position



※LXO-5~10号 サイトホール位置  
※LXO-5 to 10 Site Hole Position

### 寸法 / DIMENSION

型式 Type	燃焼容量 Cap. kW (x10 <sup>3</sup> kcal/h)	空気流量 Air Flow Rate		接続口径 Connection			Dimensions (mm)																質量 Mass (kg)
		Air (m <sup>3</sup> /h(nor.))	A.Air (m <sup>3</sup> /h(nor.))	Air	A.Air (Rc)	Oil (Rc)	A	B	C	D	E	F	G	H	J	K	L	M	N	P	Q (G)	R (G)	
LXO-1R	58 ( 50)	60	2.5	Rc 1 1/2	1/2	3/8	574	170	141	101	99	35	32	139	160	94	175	205	15	3/4	1/2	24	
LXO-2R	93 ( 80)	96	3.5																				
LXO-3R	140 ( 120)	144	6.5	Rc 2	3/4	708	198	197	138	112	55	181	230	124	265	300	15	3/4	1	3/4	50		
LXO-4R	174 ( 150)	180	6.5																				
LXO-5R	233 ( 200)	240	10.0	Rc 2 1/2	1	977	300	250	209	155	18	90	40	271	400	244	460	500	20	1	1	162	
LXO-6R	350 ( 300)	360	10.0	Rc 3																			
LXO-7R	465 ( 400)	480	18.0	Rc 4	2	977	300	250	209	155	18	90	40	271	400	244	460	500	20	1	1	162	
LXO-8R	700 ( 600)	720	18.0	Rc 4																			
LXO-9R	1163 (1000)	1200	70.0	125A	2	977	300	250	209	155	18	90	40	271	400	244	460	500	20	1	1	162	
LXO-10R	1744 (1500)	1800	100.0	150A																			

※丸型タイル発注の場合は、型式の後に R を付けて下さい。

※ LXO-9、10 は丸型タイプ (R) のみです。

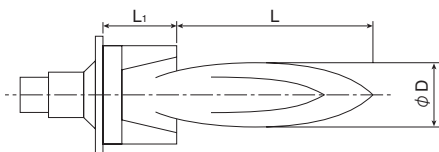
※ LXO-9、10 のエア接続は配管溶接式フランジです。

※ In placing an order for round tiles, affix "R" to the end of the model No. (例 Ex.LXO-1R)

※ LXO-9、10 are available only for round tiles (R).

※ The air connection to LXO-9 and 10 is of pipe welding flange type.

### フレームパターン / FLAME PATTERN



#### ● 運転条件 Condition / 大気中 In The Air

燃焼空気圧力 Air Pressure	6kPa
燃料 Fuel	灯油 Kerosene
空気比 Excess Air Ratio	1.0

Type	φ D	L	L <sub>1</sub>
LXO-1R	80	650	150
LXO-2R	100	750	150
LXO-3R	120	900	170
LXO-4R	120	900	170
LXO-5R	140	1100	198
LXO-6R	180	1300	198
LXO-7R	300	1500	250
LXO-8R	400	1800	250
LXO-9R	500	2100	300
LXO-10R	500	2300	300