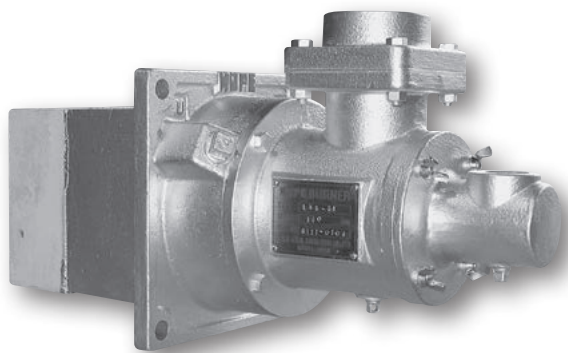


# LXG-A

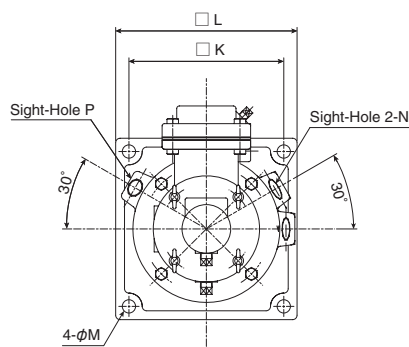
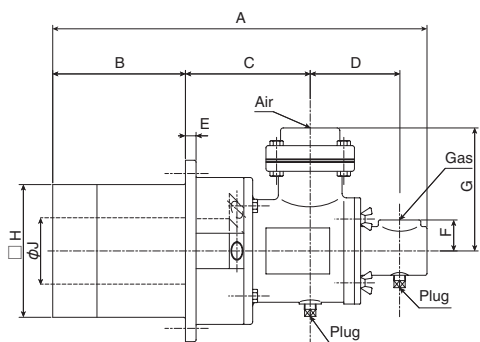
## ニュールミナスガスバーナー 角型タイル New Luminous Gas Burner Square Tile



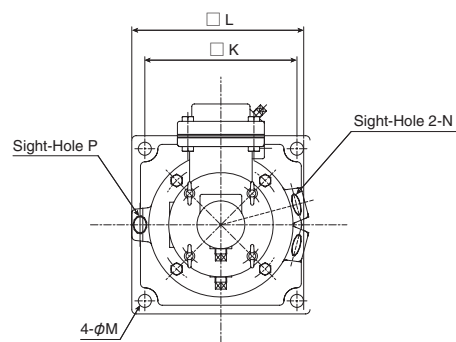
輝炎がターンダウン全域にわたって得られますので、熱処理炉、加熱炉、溶解炉に於ける熱効率を向上させることができます。

As luminous flame can be obtained in all ranges of turndown, this burner improved the heat efficiency of heat treatment furnaces heating furnaces and melting furnaces.

- 燃料 Fuel : 各種燃料ガス Fuel Gases
- 基準圧 Standard Pressure : Gas 2 ~ 10kPa ・ Air 6kPa



※LXG-1~4号 サイトホール位置  
※LXG-1 to 4 Site Hole Positions



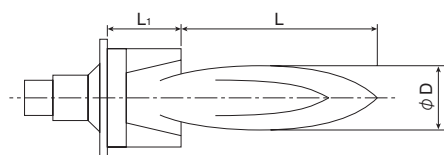
※LXG-5~8号 サイトホール位置  
※LXG-5 to 8 Site Hole Positions

### 寸法 / DIMENSION

型式 Type	燃焼容量 Cap. kW (x10 <sup>3</sup> kcal/h)	空気流量 Air Flow Rate (m <sup>3</sup> /h (nor.))	接続口径 Connection		A	B	C	D	E	F	G	H	J	K	L	M	N (G)	P (G)	質量 Mass (kg)
			Air (Rc)	Gas (Rc)															
LXG-1A	58 ( 50)	60	1 1/2	1	423	150	141	101	14	35	139	150	68	175	205	15	3/4	1/2	23
LXG-2A	93 ( 80)	96																	
LXG-3A	140 (120)	144	2	1 1/2	443	170	197	138	55	179	144	230	124	265	300	15	1	3/4	55
LXG-4A	174 (150)	180																	
LXG-5A	233 (200)	240	2 1/2	2	577	198	200	160	16	60	192	280	124	265	300	15	1	3/4	82
LXG-6A	350 (300)	360																	
LXG-7A	465 (400)	480	4	2	659	250	200	160	16	60	192	280	174	320	350	15	1	3/4	82
LXG-8A	700 (600)	720																	

※角型タイル発注の場合は、型式の後に A を付けて下さい。 ※ In placing an order for square tiles, affix "A" to the end of the model No. (例 Ex.LXG-2A)

### フレームパターン / FLAME PATTERN

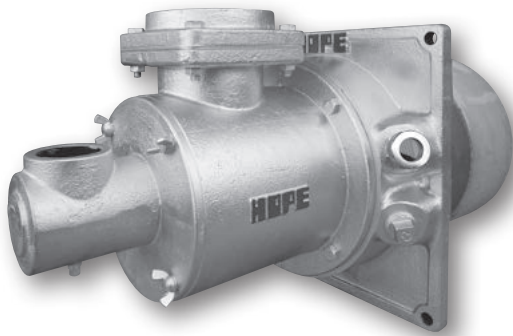


● 運転条件 Condition / 大気中 In The Air	
燃焼空気圧力 Air Pressure	6kPa
燃料 Fuel	LPG
空気比 Excess Air Ratio	1.1

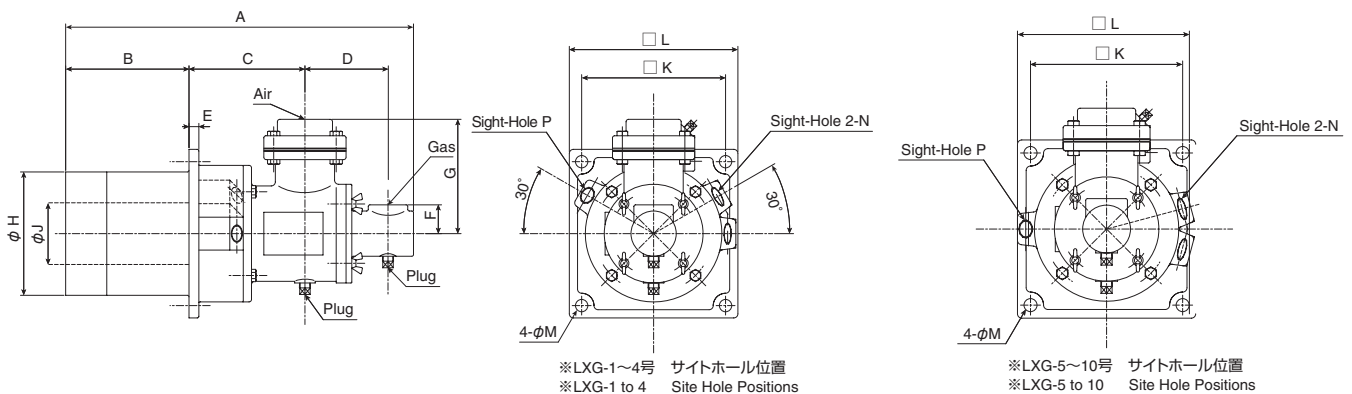
Type	φ D	L	L <sub>1</sub>
LXG-1A	80	700	150
LXG-2A	100	800	150
LXG-3A	120	1000	170
LXG-4A	120	1100	170
LXG-5A	140	1200	198
LXG-6A	180	1400	198
LXG-7A	400	1700	250
LXG-8A	450	2000	250

輝炎がターンダウン全域にわたって得られますので、熱処理炉、加熱炉、溶解炉に於ける熱効率を向上させることができます。

As luminous flame can be obtained in all ranges of turndown, this burner improved the heat efficiency of heat treatment furnaces heating furnaces and melting furnaces.



- 燃料 Fuel : 各種燃料ガス Fuel Gases
- 基準圧 Standard Pressure : Gas 2 ~ 10kPa · Air 6kPa



### 寸法 / DIMENSION

型式 Type	燃焼容量 Cap. kW (x10 <sup>3</sup> kcal/h)	空気流量 Air Flow Rate (m <sup>3</sup> /h (nor.))	接続口径 Connection		A	B	C	D	E	F	G	H	J	K	L	M	N (G)	P (G)	質量 Mass (kg)
			Air	Gas (Rc)															
LXG-1R	58 ( 50)	60	Rc 1 1/2	1	423	150	141	101	14	35	139	160	68	175	205	15	3/4	1/2	22
LXG-2R	93 ( 80)	96			84														
LXG-3R	140 ( 120)	144	Rc 2	1 1/2	443	170	197	138	16	55	144	230	94	265	300	1	3/4	1	49
LXG-4R	174 ( 150)	180	Rc 3		124														
LXG-5R	233 ( 200)	240	Rc 2 1/2	2 1/2	577	198	200	160	16	60	179	280	124	320	350	20	1	1	72
LXG-6R	350 ( 300)	360	Rc 4		181														
LXG-7R	465 ( 400)	480	Rc 4	2 1/2	659	250	250	209	18	90	192	400	134	460	500	1	1	1	156
LXG-8R	700 ( 600)	720	125A		822														
LXG-9R	1163 (1000)	1200	150A		822	300					271		244	460	500	20			
LXG-10R	1744 (1500)	1800			822	300					271		244	460	500	20			

※丸型タイル発注の場合は、型式の後にRを付けて下さい。

※ LXG-9、10は丸型タイプ(R)のみです。

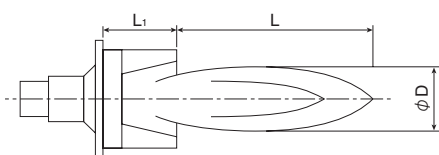
※ LXG-9、10のエア接続は配管溶接式フランジです。

※ In placing an order for round tiles, affix "R" to the end of the model No. (例 Ex.LXG-2R)

※ LXG-9、10 are available only for round tiles (R).

※ The air connection to LXG-9 and 10 is of pipe welding flange type.

### フレームパターン / FLAME PATTERN



#### ● 運転条件 Condition / 大気中 In The Air

燃焼空気圧力 Air Pressure	6kPa
燃料 Fuel	LPG
空気比 Excess Air Ratio	1.1

Type	φ D	L	L <sub>1</sub>
LXG-1R	80	700	150
LXG-2R	100	800	150
LXG-3R	120	1000	170
LXG-4R	120	1100	170
LXG-5R	140	1200	198
LXG-6R	180	1400	198
LXG-7R	400	1700	250
LXG-8R	450	2000	250
LXG-9R	550	2200	300
LXG-10R	650	2400	300