

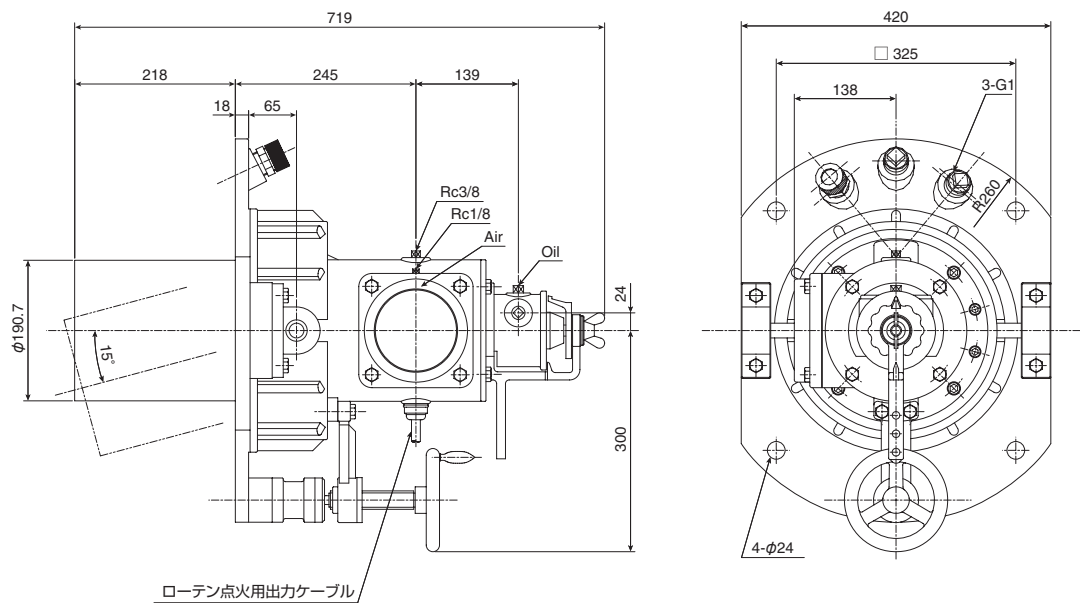
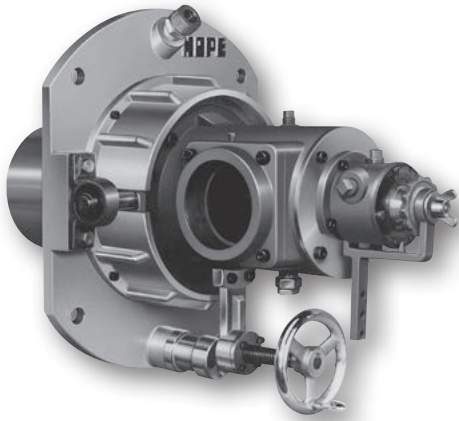


ロングクリメーションオイルバーナー
Long Cremation Oil Burner

輝度が高く、ロングフレームのバーナーです。

バーナー本体が水平より下方向へ 15° 可変できる為、加熱する位置が変えられます。火葬炉、焼却炉、金属溶解炉、その他窯炉に御使用頂けます。

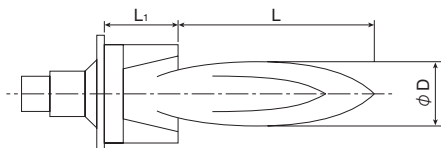
This burner can change the flame in the downward direction at a long luminous flame. The operation of a single lever can regulate the rate of fuel and air proportionally and can also obtain accurate combustion.



寸法 / DIMENSION

型式 Type	燃焼容量 Cap. kW (×10 ³ kcal/h)	空気流量 Air Flow Rate (m ³ /h (nor.))	空気圧 Air P. (kPa)	油圧 Oil P. (kPa)	接続口径 Connection		質量 Mass (kg)
					Air (Rc)	Oil (Rc)	
LC-2	580 (500)	600	6	50	4	1/2	89

フレームパターン / FLAME PATTERN



● 運転条件 Condition / 大気中 In The Air

燃焼空気圧力 Air Pressure	6kPa
燃料 Fuel	灯油 Kerosene
空気比 Excess Air Ratio	1.1

Type	φ D	L	L ₁
LC-2	450	2000	218